
INSTALLATIEVOORSCHRIFT EN GEBRUIKERSHANDLEIDING
INSTRUCTIONS FOR INSTALLATION AND OPERATION
INSTALLATIONSVORSCHRIFT UND GEBRAUCHSANWEISUNG
INSTRUCTIONS D'INSTALLATION ET MODE D'EMPLOI

COLOURLINE

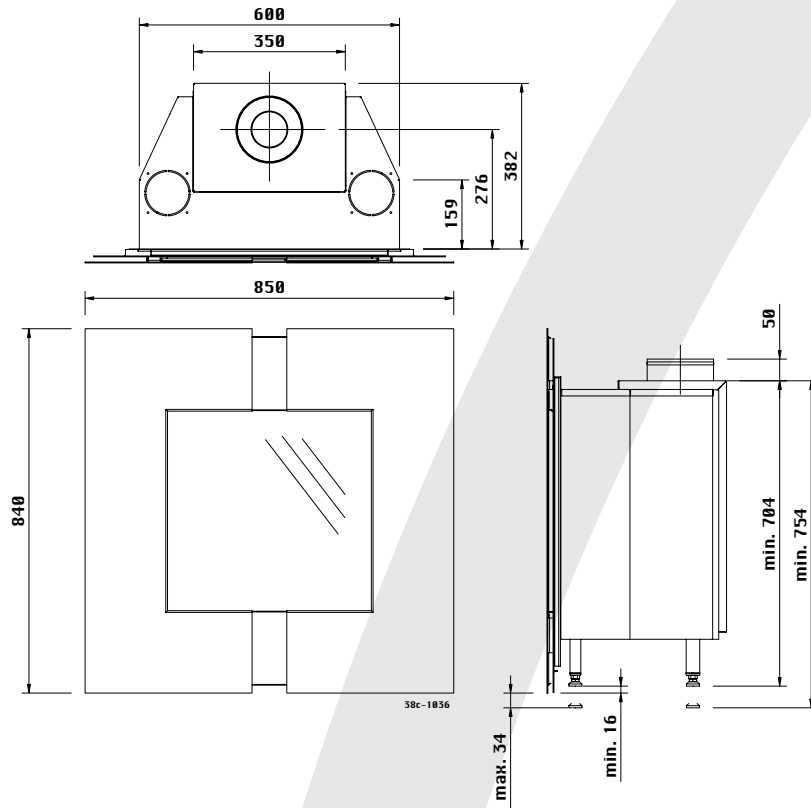
QUADRO

Bewaar dit document zorgvuldig
Please retain this document carefully
Bewahren Sie dieses Dokument sorgfältig auf
Conservez soigneusement cette notice

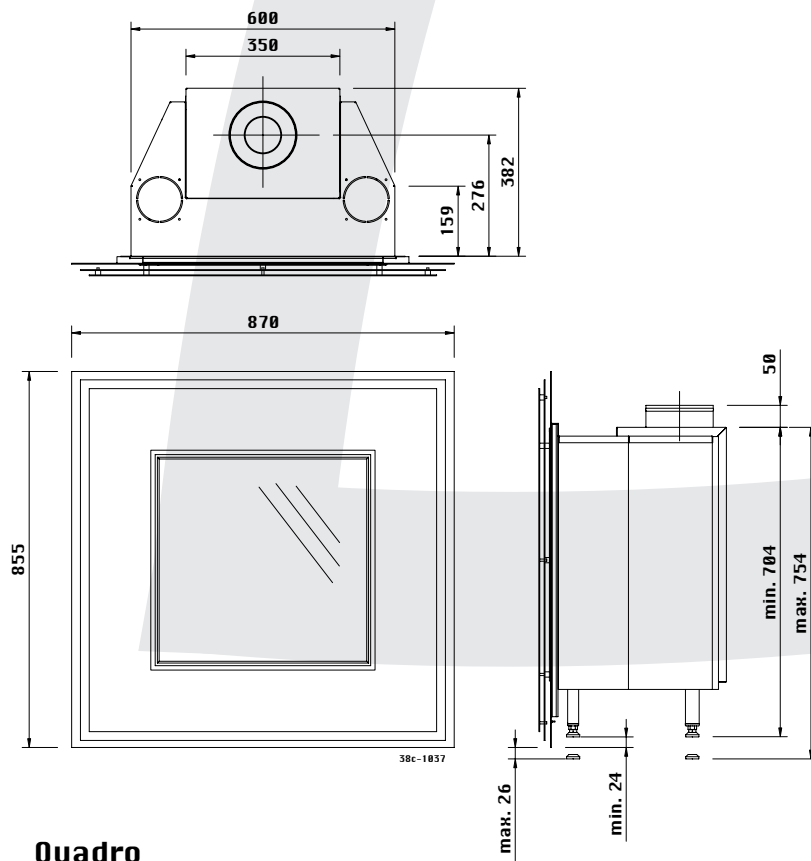


DRU VERWARMING B.V.
HOLLAND





Colourline



Quadro

Belangrijk

- De boezem dient "belucht" en "ontlucht" te worden.
- Het is niet toegestaan het toestel in de schouw te voorzien van een isolatie deken o.i.d.
- Voordat men het toestel in gebruik neemt dient u altijd de ruit schoon te maken, dit om inbranden van evt. verontreinigingen, zoals vingerafdrukken tegen te gaan.

Important

- The chimney breast should be adequately vented.
- It is not allowed to wrap a built in appliance in any kind of isolation material.
- Always clean the glass pane before using the gas fire, to prevent any finger marks or other dirt getting burnt into the glass.

Wichtig

- Der Kaminüberbau muss "belüftet" und "entlüftet" werden.
- Es ist nicht erlaubt ein eingebautes Gerät in Isolationsmaterial zu wickeln.
- Bevor man das Gerät in Gebrauch nimmt, muss man erst die Scheibe säubern. Dies um einbrennen von evt. Verunreinigungen, wie Fingerabdrücken zu vermeiden.

Important

- Le manteau doit être « ventilé » et « purgé ».
- L'appareil, lors de son installation dans la cheminée, ne peut en aucun cas être recouvert d'un matériel isolant!!!
- Il est impératif de nettoyer la vitre avant d'utiliser l'appareil, ceci afin d'éviter la combustion d'éventuelles salissures, comme les traces de doigt.



INHOUD

Woord vooraf	2	Draadloze bediening	6
Uitpakken	2	Aansluiten van de ontvanger	7
Aansluiten	2	Vervangen van de batterijen in de ontvanger	7
Installatievoorschrift	2	Plaatsen of vervangen van de batterijen in de afstandsbediening	7
Gassoort	2	Gebruikershandleiding	7
Belangrijk	2	Aansteken	7
Plaatsen van het toestel	2	Afstandsbediening	7
Boezemijzer	3	Waakvlamstand	7
Aansluiting voor convectielucht	3	Uitschakelen	7
Aansluitmogelijkheden	3	Belangrijk	7
Vorbereidingen voor het plaatsen van het in- en uitlaatsysteem	3	Algemene opmerkingen	8
Geveldoorvoer met concentrische pijpen	3	Onderhoud en reiniging	8
Dakdoorvoer met concentrische pijpen	4	Verkleuring van wanden en plafonds	8
Bestaande schoorsteen	4	Eerste maal stoken	8
Restrictieschuif	4	Extra bescherming	8
Aansluiting van de gastoevoer	5	Afdanken	8
Glasraam monteren	5	Garantie	8
Frontpaneel monteren	5	(Voor België de garantiekaart op blz. 25 en 31 invullen)	
Plaatsen van de houtblokken	6	Technische gegevens	40



GARANTIEBEWIJS



Wilt u dit garantiebewijs volledig invullen en samen met de rekening bij uw toestel bewaren.
Invullen in blokletters s.v.p.

Type:	Aankoopdatum:
Kleur:	Serienummer (op typeplaat):
 Koper:	 Leverancier:
Naam	Naam
Adres	Adres
Postcode	Postcode
Plaats	Plaats

DRU Verwarming garandeert de goede werking van dit apparaat bij vakkundige installatie en gebruik volgens de gebruiksaanwijzingen.

IN GEVAL VAN STORINGEN, DIENT U ZICH ALTIJD TOT UW LEVERANCIER TE WENDEN.

Garantiebepalingen

- DRU Verwarming B.V. garandeert de goede werking van het toestel en staat er voor in dat het toestel met de grootste zorg is vervaardigd van deugdelijk materiaal.
- De garantie geldt gedurende 1 jaar na datum van aankoop.
- Onder de garantie vallen alle gebreken, die een gevolg zijn van fouten in de constructie of voor de constructie gebruikte onderdelen.
- DRU Verwarming verplicht zich gedurende de garantieperiode gratis vervangende onderdelen te leveren. Het 1ste jaar van de garantietermijn zullen - dit ter beoordeling van DRU Verwarming B.V. - geen kosten in rekening worden gebracht.
- De garantie vervalt als storingen het gevolg zijn van foutieve installatie, van verkeerd gebruik of onderhoud van onderdelenvervanging door andere dan originele onderdelen of van plaatsing of reparaties door onbevoegden.
- Indien het opsturen van het apparaat naar de fabriek noodzakelijk is dient dit franco te gebeuren. Het garantiebewijs s.v.p. meesturen.
- Wanneer u aanspraak wilt maken op fabrieksgarantie, wilt u dan eerst contact opnemen met uw installateur.
- Wilt u bij uw garantiebewijs ook de rekening van uw leverancier bewaren. Bij serviceverlening zal men hier naar vragen.

DRU Verwarming B.V.

Woord vooraf

Geachte klant,

Vriendelijk bedankt voor de aankoop van dit DRU product. Onze producten zijn ontwikkeld en gefabriceerd volgens de hoogst mogelijke kwaliteits-, prestatie- en veiligheidseisen. Hierdoor kunt u rekenen op jarenlang probleemloos gebruiksplezier.

Het toestel is voorzien van een gesloten verbrandingsruimte. De verbrandingslucht wordt met een gecombineerde in- en uitlaat van buiten aangezogen door de natuurlijke trek van het toestel. Door dezelfde natuurlijke trek worden de verbrandingsgassen afgevoerd.

In dit boekje vindt u instructies voor installatie en gebruik van uw nieuwe toestel. Lees de instructies en gebruikershandleiding goed door, zodat u zich vertrouwd maakt met het toestel. Wilt u meer ondersteuning, neem dan contact op met uw leverancier.

Uitpakken

Wanneer u klaar bent met uitpakken, dient de verpakking via de reguliere weg te worden afgevoerd.

Aansluiten

Dit toestel dient te worden aangesloten door een bevoegd installateur.

INSTALLATIEVOORSCHRIFT

Gassoort

Dit toestel is geschikt voor aardgas G20 of aardgas G25. Controleer of de gassoort en de gasdruk ter plaatse overeenkomen met de vermelding op het typeplaatje. Dit typeplaatje bevindt zich op de metalen plaat aan het kettinkje. Houdt u aan de gasinstallatievoorschriften en eventuele plaatselijke voorschriften. Het toestel dient door een bevoegd installateur te worden aangesloten.

Belangrijk

- Zorg ervoor dat evt. overgordijnen of andere brandbare materialen minstens 50 cm van het toestel verwijderd zijn.
- Let op! Aanraking van hete delen kan brandblaren veroorzaken!
- Het toestel dient door een erkend installateur geïnstalleerd te worden (in België volgens NBN D 51-003).
- Het plaatsen van een z.g. stoffilter op of onder de mantel is niet toegestaan.
- Natte kleding, handdoeken e.d. niet op de kachel te drogen hangen!

Plaatsen van het toestel

Het toestel is ontworpen om in te bouwen in een nieuwe schouw of strak in de muur zonder schouw. Let op dat er voldoende ruimte is voor de diepte van het toestel (400 mm).

Let op: construeer nauwkeurig i.v.m. de smalle flens op het binnenwerk.

Plaatsen van het toestel in een nieuwe schouw

Plaats het toestel op goede hoogte en sluit het toestel aan. Bouw de schouw verder af.

Plaatsen van het toestel strak in de muur zonder schouw (fig. 4)

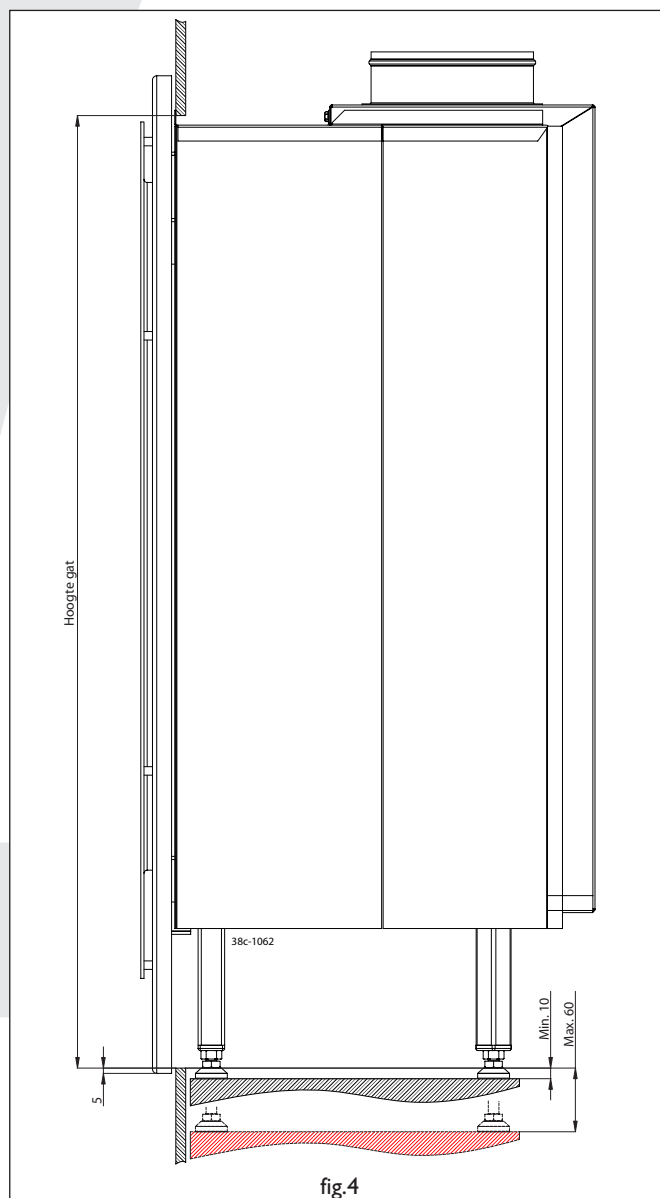
Plaats het toestel op een plateau. Het plateau dient minimaal 10 mm lager te liggen dan de onderkant van het te maken gat, zodat het front aan de onderkant het gat 5 mm overlapt.

Sluit het toestel aan.

Maak een rechthoekig gat van een ontbrandbaar en hittebestendig materiaal, (b.v. promatec).

Colourline/Quadro

685 mm hoog en 620 mm breed



Til het voorfront uit de scharnieren. Haal de doos met houtblokken en de tas met toebehoren uit de verbrandingskamer door het glasraam voor de verbrandingskamer te openen. Dit doet u door de 2 inbusbouten aan de rechterkant van het glasraam los te draaien met de bijgeleverde inbussleutel. Til het glasraam uit de scharnieren en zet het toestel op de gewenste plaats. Houd in de schouw enige ruimte rondom het toestel zodat de warmte weg kan; indien dit niet mogelijk is moet een extra convectie aansluitingset gebruikt worden, welke afzonderlijk is te bestellen bij uw leverancier. Het is ook mogelijk het toestel in een hoek te plaatsen, de benodigde ruimte is aangegeven in figuur 1

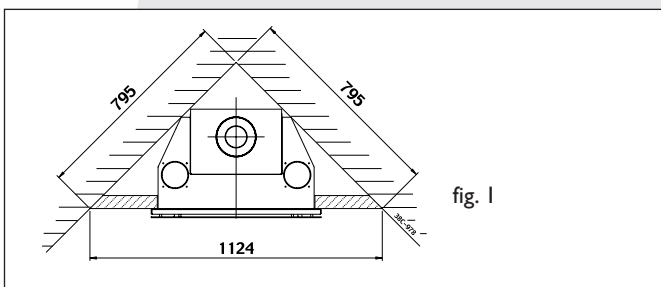


fig. 1

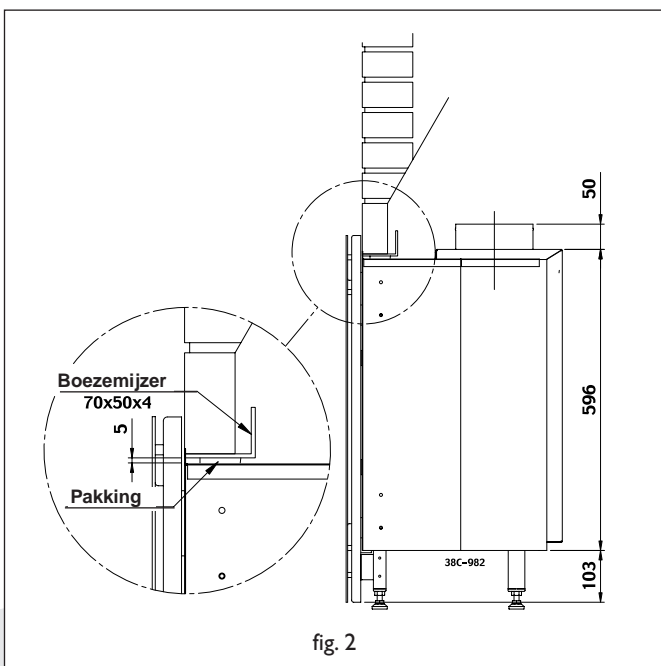


fig. 2

Boezemijzer

Een L-vormige boezemijzer is bij uw installateur te bestellen. Het boezemijzer dient ervoor het metselwerk boven de inbouwhaard te ondersteunen. Het toestel kan hierdoor spanningsvrij worden geïnstalleerd. Plaats het boezemijzer volgens figuur 2. Houdt een afstand aan van 5 mm tussen de bovenkant van het toestel en de onderkant van het boezemijzer, zodat het bijgeleverde pakkingkoord goed afsluit. Let op dat de voorkant van het toestel (zonder front) en de voorkant van het boezemijzer in hetzelfde vlak liggen. Door het plaatsen van het front zal het boezemijzer niet meer zichtbaar zijn.

Aansluiting voor convectielucht

Is een verspreiding van de convectielucht gewenst kan door middel van flexibele buizen de warmte in diverse hoeken van het vertrek gebracht worden. Deze aansluitmaterialen zijn afzonderlijk te bestellen bij uw leverancier.

Aansluitmogelijkheden (fig. 3)

De doorvoer naar buiten kan zowel door de gevel als door het dakvlak plaatsvinden, het aansluiten van de aan- en afvoerpijpen dient aan onderstaande voorwaarden te voldoen:

- altijd eerst 1 meter pijp verticaal plaatsen.
 - de horizontale pijplengte mag nooit langer zijn dan 4 meter.
 - de maximale pijplengte is 12 meter.
- Reken voor een 90° bocht 2 meter en voor een 45° bocht 1 meter. De lengte van de gevel- of dakdoorvoer hoeft niet te worden meegerekend. De maximale totale lengte is de som van de buislengte plus de vervangende lengte voor de bochten (zie de 4 voorbeelden in fig. 3).

De dakdoorvoerset, luchtaanvoer / rookgasafvoer, de concentrische pijp en bochten worden per stuk verpakt en compleet geleverd met een klemband voorzien van afdichtring. Tevens is een pan- of plakplaat verkrijgbaar voor doorvoer door resp. een schuin of een plat dak.

Let op: Dit toestel mag uitsluitend met het door DRU geleverde afvoermateriaal $\varnothing 150/\varnothing 80$ geïnstalleerd worden. Dit is samen met het toestel gekeurd en voldoet hiermee aan alle eisen. Voor afwijkend installatiemateriaal kan DRU de goede en veilige werking niet garanderen

Vorbereidingen voor het plaatsen van het in- en uitlaatsysteem

- Maak een keuze uit de aansluitmogelijkheden volgens figuur 3.
- Bouw de concentrische pijpen op vanaf het toestel. Als door bouwkundige omstandigheden eerst een gedeelte van het concentrische pijpsysteem wordt ingebouwd let dan speciaal op de juiste montagewijze.
- Het toestel begint met een contradeel. Hierop de eerste meter pijp plaatsen. Bij een goede montage is van bovenaf gezien de blauwe rubber afdichtring in de pijp te zien.
- Houdt een minimale afstand aan van 5 centimeter tussen de buitenkant van de concentrische pijpen en wand of plafond.

Geveldoorvoer met concentrische pijpen

Let op dat bij de geveldoorvoer eerst één meter pijp verticaal gemonteerd moet worden.

- Bepaal de plaats van het toestel en van de plaats van de geveldoorvoer.
- Maak op de plaats van de geveldoorvoer een gat van $\varnothing 160$ mm.
- Sluit nu één of meerdere concentrische pijpen verticaal aan op de uitmonding van het toestel. Druk deze aan en breng de klemband(en) aan. De blauwe rubber ring zorgt voor voldoende afdichting van het verbrandingsgas

afvoersysteem.

- Plaats hierop de bocht en eventuele horizontale concentrische pijpen en maak deze ook gasdicht.
- Sluit de geveldoorvoer aan op de bocht of horizontale pijplengte en zorg dat deze ook gasdicht wordt afgesloten.

Dakdoorvoer met concentrische pijpen

Een dakdoorvoer kan op elk punt van het dak uitmonden, eventueel met een versleping naar de nok. De dakdoorvoer wordt afhankelijk van één van bovenstaande mogelijkheden geleverd met een plakplaat voor een plat dak of een universeel verstelbare pan voor een schuin dak.

- Bepaal de plaats van het toestel en van de plaats van de dakdoorvoer.
- Maak op de plaats van de dakdoorvoer een gat van $\text{Ø}160$ mm.
- Sluit nu de concentrische pijpen verticaal aan op de uitmonding van het toestel. Druk deze aan en breng de klemband aan. De blauwe rubber ring zorgt voor voldoende afdichting van het verbrandingsgas afvoersysteem.
- Bepaal de lengte van de benodigde pijpen en zorg ervoor dat de plakplaat of de universele pan goed aansluit op het dak.
- Zaag de buitenpijp af op de juiste lengte.
- Sluit de dakdoorvoer aan op de concentrische pijpen.

Let op: u kunt ook eerst de concentrische pijpen aanbrengen alvorens het toestel te plaatsen. U dient dan de aansluiting op de uitmonding van het toestel te maken met een inkortbare pijp.

Bestaande schoorsteen

Het is ook mogelijk om de het toestel op een bestaande schoorsteen aan te sluiten. Hiervoor wordt door DRU een speciale schoorsteen aansluitset geleverd. Daarin vindt u ook een installatievoorschrift voor deze aansluitset.

Bij aansluiting op een bestaande schoorsteen moeten gelden de volgende punten:

- De schoorsteen moet minimaal $\text{Ø} 150$ mm zijn.
- De totale lengte mag niet meer zijn dan 10 m en niet meer dan 4 m horizontaal.
- De schoorsteen dient voor de installatie goed gereinigd te worden.

Restrictieschuif

Om een goede werking van het toestel te waarborgen dient men de restrictieschuif zo in te stellen, dat het toestel optimaal wordt afgesteld op het klantspecifieke pijpsysteem.

De restrictieschuif wordt los meegeleverd en moet in het toestel worden geplaatst zoals aangegeven in fig. 7. Na het afstellen kan de restrictieschuif vastgezet worden met de inbusbout.

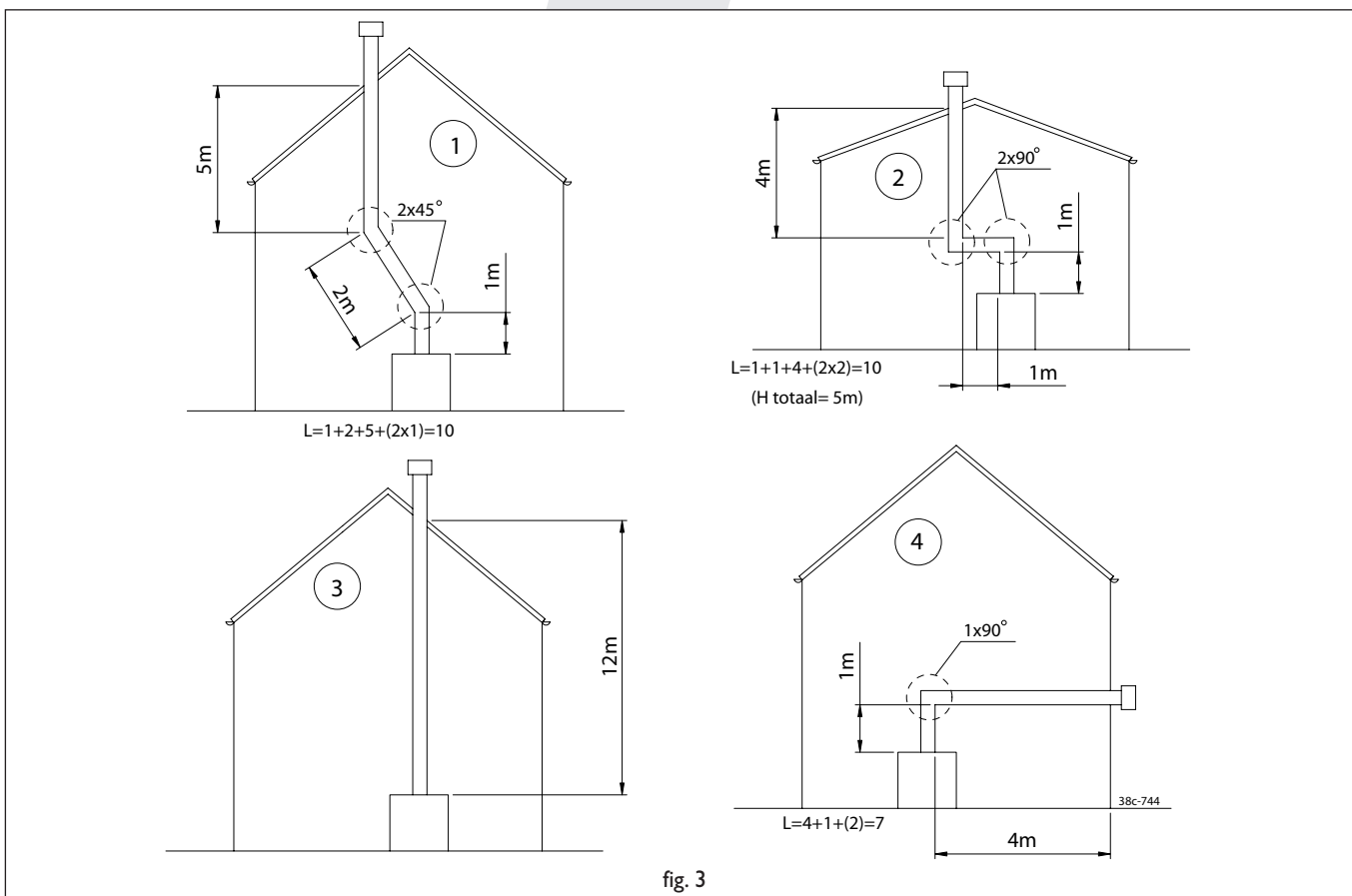


fig. 3

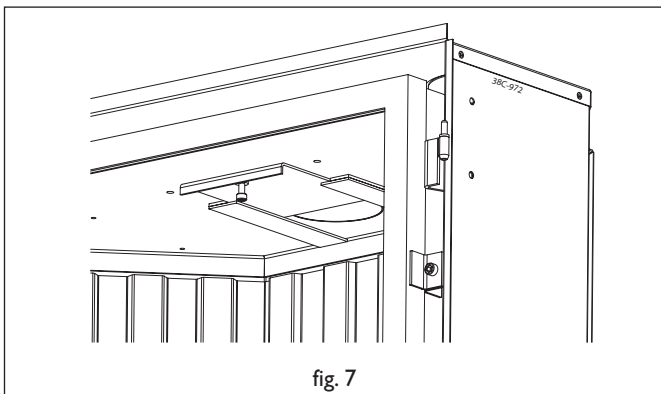
Instellen restrictie:

- Als de berekende totale lengte van het pijpsysteem 1-12 meter bedraagt (plaatje 1, 2 & 3).
Restrictieschuif op 40 mm.

Schuif de restrictieschuif in totdat deze niet verder kan, de opening is dan automatisch 40 mm.

- Als er wordt aangesloten met 1-1,5 meter pijp verticaal, een 90° bocht en een muurdoorvoer.
Geen restrictieschuif.
- Als er wordt aangesloten met 1-1,5 meter verticaal, een 90° bocht en 1-4 meter horizontaal als in plaatje 4.
Geen restrictieschuif.

In figuur 3 is geïllustreerd hoe de totale lengten moeten worden berekend.



Aansluiting van de gastoevoer

Het toestel wordt standaard geleverd met een 40 cm lange flexibele RVS gasaansluiting met nippel G3/8" om een snelle en eenvoudige installatie mogelijk te maken. Gebruik in de toevoerleiding een gekeurde aansluitkraan met koppeling (voor België moet deze B.G.V. gekeurd zijn). Verder geldt:

- Ontlucht de toevoerleiding voordat het toestel wordt vastgekoppeld.
- De bedieningskraan mag niet verdraaid worden bij het aansluiten aan de gastoevoerleiding.
- Vermijd spanningen op de bedieningskraan en leidingen.
- Controleer de aansluitingen op gasdichtheid.

Glasraam monteren

Na het plaatsen van de houtblokken kan het glasraam weer terug in de scharnieren worden gehangen en worden vastgezet met de 2 inbusbouten. Let op dat bij beschadiging of breuk het raam direct wordt vervangen.

Frontpaneel monteren (fig. 9)

Het kader van de Colorline of Quadro wordt los van de basisset verpakt

Voor het plaatsen van het bevestigingskader (D), eerst het voorkader (E) losmaken, door voor;

de Colorline 2 plaatschroeven (A) te verwijderen en, voor de Quadro de beugel (B) te verwijderen.

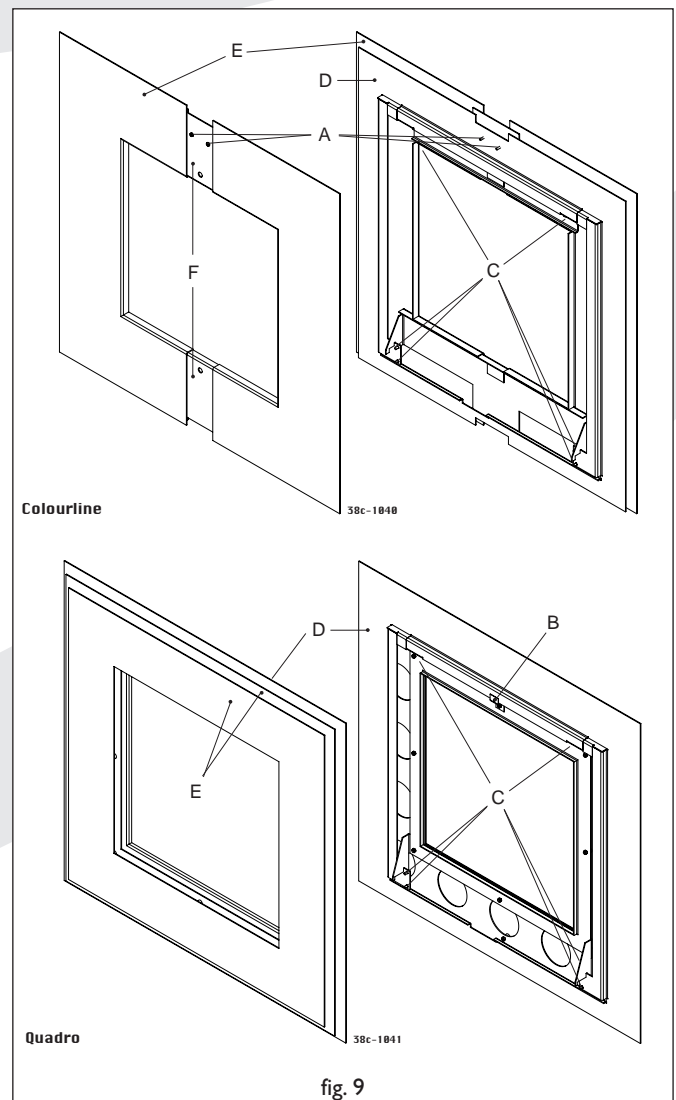
Bevestig het bevestigingskader d.m.v. plaatschroeven (C) aan de basisset.

Hang vervolgens het voorkader aan het bevestigingskader.

Hang bij de Colorline één van de bijgeleverde kleurplaatjes onder en boven (F).

Extra kleurplaatjes, leverbaar in 138 RAL kleuren, zijn te bestellen bij uw installateur.

Uw installateur beschikt over een RAL waaier met alle mogelijke kleuren.



Plaatsen van de houtblokken

Plaats de houtblokken als volgt:

- Leg het grote blok tegen de achterwand op de blokkensteunen.
- Vul de brander met vermiculiet (dit zit in het plastic zakje bij de houtblokkenset).
- Verdeel het gelijkmatig over de branderbak en de bak er omheen.
- Verdeel bovenop het vermiculiet op de brander de zakjes bruine embers, zwarte en gele chips. Dit geeft een gloeieffect op het branderbed.
- Let op dat er geen vermiculiet op of tussen de waakvlambrander komt, dit kan de goede werking van de waakvlam verstoren.
- Plaats vervolgens de overige blokken zoals in fig. 5 is aangegeven.

De blokken mogen niet op een andere manier neergelegd worden, omdat dan roetvorming kan ontstaan, ook mogen de blokken niet tegen de waakvlam brander aan liggen.

U kunt met het vlambeeld "spelen" door het vermiculiet, embers en de chips op het brandbed te verplaatsen. Dit kunt u net zo lang doen totdat naar uw wens een mooi vlambeeld ontstaan is.

Draadloze bediening

De haard wordt standaard geleverd met een draadloze bediening. Het toestel is voorzien van een traploos regelbaar gasregelblok. De elektrische voeding wordt verzorgd door batterijen. De levensduur van de batterijen is ongeveer één jaar. De draadloze bediening werkt alleen wanneer de waakvlambrander is ontstoken.



fig. 5

Aansluiten van de ontvanger

De draadloze bediening bestaat uit een ontvanger en een afstandsbediening. Deze zijn samen verpakt in een doos. De ontvanger moet worden aangesloten in het toestel voordat de batterijen worden gemonteerd.

Ga hiervoor als volgt te werk:

- Neem de ontvanger uit de verpakking.
- Schuif de witte stekker van het aansluitsnoer achterop de printplaat van de ontvanger (fig. 8).
- Sluit de snoeren aan op de connectoren van het gasregelblok. De stekkers hebben verschillende maten en corresponderen met de connectoren op het gasregelblok.
- Neem de deksel los.
- Plaats de 4 penlite batterijen (type AA). Let op de juiste poolrichtingen.
- Plaats de deksel terug.
- Leg de ontvanger onder het toestel op de grond. Zorg ervoor dat de rode LED naar voren wijst. Leg de ontvanger, als het kan, zo ver mogelijk van de branderbak zodat de ontvanger niet te warm kan worden.



fig. 8

Vervangen van de batterijen in de ontvanger

- Open de deur aan de voorzijde.
- Pak de ontvanger en open de deksel. Achter deze deksel bevindt zich de batterijhouder.
- Verwijder de oude batterijen en plaats de nieuwe, let daarbij op de + en – aansluiting van de batterijen en de houder; deze moeten overeenkomen.

Plaatsen of vervangen van de batterijen in de afstandsbediening

- Verwijder de deksel aan de onderzijde van de afstandsbediening.
- Sluit de blokbatterij (type 6LR61) aan op de clip.
- Plaats de batterij in de houder.
- Sluit de deksel.
- In het display staat de temperatuur aangegeven in Fahrenheit, door beide knoppen enkele seconden ingedrukt te houden, verandert dit in Celsius.

Let op: oude batterijen mogen niet bij het huisvuil maar moeten bij het Klein Chemisch Afval.

GEbruikersHANDLEIDING

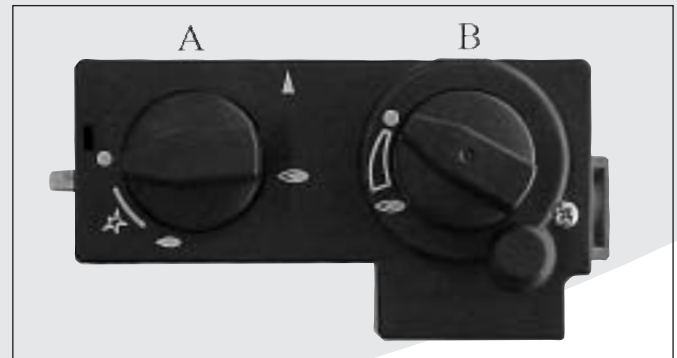




fig. 6

Aansteken

Knop A in drukken en linksom draaien tot de kleine vlam .

Bij  zal het toestel ontsteken. Controleer of de waakvlam brandt. Indien de waakvlam brandt, knop A nog ca. 5 sec. geheel ingedrukt houden. Daarnaknop A loslaten en controleren of de waakvlam blijft branden. Draai nu knop A naar de grote vlam . Hierdoor zal de hoofdklep van het regelblok opengaan. Afhankelijk van de stand van de regelknop B zal de hoofdbrander door de waakvlam ontstoken worden en zullen hogere of lagere vlammen te zien zijn.

Afstandsbediening

Met de afstandsbediening kan de vlamhoogte worden geregeld. Knop B (fig. 6) op het gasregelblok zal hierdoor draaien. Door op de onderste knop van de afstandsbediening te drukken zal de vlam kleiner worden, drukt u op de bovenste knop dan zal de vlam hoger worden. Indien knop B met de hand bediend wordt zal hetzelfde resultaat worden bereikt. Het verdraaien van knop B moet met enige kracht gebeuren, het klinken van tikken is hierbij volstrekt normaal.

Waakvlamstand

Wanneer het toestel niet gebruikt wordt maar wel de waakvlam moet branden kan knop A naar de kleine vlam worden gedraaid. Hierdoor wordt de gastoevoer naar de hoofdbrander afgesloten.

Uitschakelen

Draai knop A rechtsom naar de "0" stand. De gastoevoer naar de hoofd- en de waakvlambrander is dan gesloten.

Belangrijk

Een ingebouwde veiligheidsvergrendeling treedt in werking wanneer het toestel op „UIT“ (gesloten stand) wordt gezet. Wacht daarom 5 minuten alvorens het toestel opnieuw te ontsteken. Probeer binnen deze tijd niet de aansteekknop in te drukken, daar deze door de veiligheidsvergrendeling geblokkeerd is. Forceer de knop niet, omdat het mechanisme dan kan worden beschadigd.

ALGEMENE OPMERKINGEN

Onderhoud en reiniging

Periodiek onderhoud dient door een bevoegd installateur te worden uitgevoerd. Het verdient aanbeveling om vóór en tijdens het stookseizoen het toestel enkele malen stofvrij te maken. Op de binnenkant van het glasraam kan zich na verloop van tijd aanslag vormen, welke u kunt verwijderen met een vochtige doek of met een niet krassend reinigingsmiddel (zoals koperpoets). Bij het reinigen van de mantel geen bijtende of schurende middelen gebruiken. Lakbeschadigingen, bijvoorbeeld door het plaatsen van voorwerpen op of tegen de mantel, vallen buiten de garantie.

Let op: Bij het vervangen van het thermo-element moet de wartel in het gasregelblok handvast gedraaid worden, waarna deze met een steeksleutel een kwartslag aangedraaid moet worden.

Verkleuring van wanden en plafonds

Bruinverkleuring is een vervelend probleem en is moeilijk op te lossen. Bruinverkleuring kan worden veroorzaakt door onder andere stofverbranding veroorzaakt door te weinig ventilatie, door het roken van sigaretten of het branden van kaarsen.

Deze problemen kunnen worden voorkomen door: Het vertrek waar het toestel zich bevindt goed te ventileren. Een goede richtlijn hiervoor is

Bij nieuwbouw	: 3.24 m ³ / uur per m ² vloeroppervlak van een vertrek.
Bij bestaande bouw	: 25.20 m ³ / uur voor een vertrek.

Maak zo weinig mogelijk gebruik van kaarsen en olielampjes en houd het verbrandingslontje zo kort mogelijk. Deze "sfeerbengers" zorgen voor aanzienlijke hoeveelheden vervuilde en ongezonde roetdeeltjes in uw woning. Rook van sigaretten en sigaren bevat o.a. teerstoffen die bij verhitting eveneens op koudere en vochtige muren zullen neerslaan. Bij een nieuw gemetselde schouw of na een verbouwing wordt aanbevolen minimaal 6 weken te wachten voordat men gaat stoken, het bouwvocht moet namelijk geheel verdwenen zijn uit wanden, vloer en plafond.

Eerste maal stoken

Tijdens de eerste maal stoken kan er een onaangename geur ontstaan, die wordt veroorzaakt door het uitdampen van de lak. Dit verdwijnt na enkele uren. Daarom raden wij u aan het toestel de eerste maal op de hoogste stand te stoken terwijl u tevens het vertrek waarin de kachel staat goed ventileert.

Extra bescherming

Indien het toestel in een vertrek geïnstalleerd wordt waar jonge kinderen of hulpbehoevende mensen zonder toezicht verblijven, is het wenselijk het toestel af te schermen.

Afdanken

Indien u het toestel vervangt of verwijdert, moet u het toestel via de reguliere weg afvoeren. Voordat tot demontage wordt overgegaan eerst de aansluitkraan met koppeling dichtdraaien. De koppeling tussen aansluitkraan en toestel losdraaien. Het gehele toestel kan nu worden gedemonteerd en afgevoerd.

Garantie

De REGISTRATIEKAART gelieve binnen 5 dagen na aankoop in te vullen en op te sturen in een enveloppe zonder postzegel naar het onderstaande adres.

DRU VERWARMING B.V. ANTWOORDNUMMER 4551 6920 ZX DUIVEN

Het GARANTIEBEWIJS (blz. 1) kunt u zelf behouden. De garantie gaat in op het ogenblik, dat de volledig ingevulde registratiekaart door DRU Verwarming is ontvangen.

VOOR BELGIË DE KAART INVULLEN OP PAGINA 25 EN 31.



REGISTRATIEKAART



DRU Verwarming kan alleen garantie verlenen indien deze registratiekaart volledig en duidelijk in blokletters en binnen 8 dagen opgestuurd is aan DRU Verwarming B.V.

Type: Aankoopdatum:
Kleur: Serienummer (op typeplaat):
Koper: Detailist/installateur:
Naam: Naam:
Adres: Adres:
Postcode: Postcode:
Plaats: Plaats:
Telefoon: Telefoon:

Hartelijk dank voor uw medewerking.



**VERSTUREN IN EEN
ENVELOP
NAAR**

**DRU VERWARMING B.V.
ANTWOORDNUMMER 4551
6920 ZX DUIVEN**

Foreword

Dear Customer,

We would like to thank you for buying this DRU product. Our products have been designed and produced to meet the highest possible quality, performance and safety requirements, allowing you to enjoy years of problem-free use.

The heater has an enclosed combustion chamber. Its natural draught draws in the combustion air from outside through a combined inlet-outlet system. The same natural draught expels the combustion gasses.

In this booklet you will find instructions for the installation and use of your new appliance. Please read these instructions and the manual carefully to familiarize yourself with the appliance. If you require any further support, please do not hesitate to contact your supplier.

Unpacking

Once the heater has been unpacked, all packaging should be disposed of in the regular manner.

Connection

This appliance should be connected by a registered installer.

INSTRUCTIONS FOR INSTALLATION

Type of gas

This appliance is suitable for G20 or G25 natural gas. Please check that the local gas and pressure correspond with the specifications on the type identification tag. The type identification tag is a metal plate hanging on a chain. All regulations regarding gas installation, including any local regulations, must be observed at all times. The appliance is to be installed by a registered installer.

Important

- Keep curtains and any other flammable materials at least 50cm away from the appliance.
- Caution! Touching the heater when hot can cause burns and blisters!
- The appliance should be installed and maintained by a registered installer.
- Do not install any so-called dust filter on or under the casing.
- Do not hang wet clothes and towels etc. on the heater to dry.

Positioning the fire

The fire has been designed to be built either into a new fireplace or tightly into a wall without a fireplace. Allow sufficient space for the depth of the appliance (400 mm).

N.B.: work accurately, allowing for the narrow flange on the inside.

Positioning the appliance in a new fireplace

Position the appliance at the required height and connect it. Finish the fireplace.

Fitting the appliance tightly in a wall without a fireplace (fig. 4)

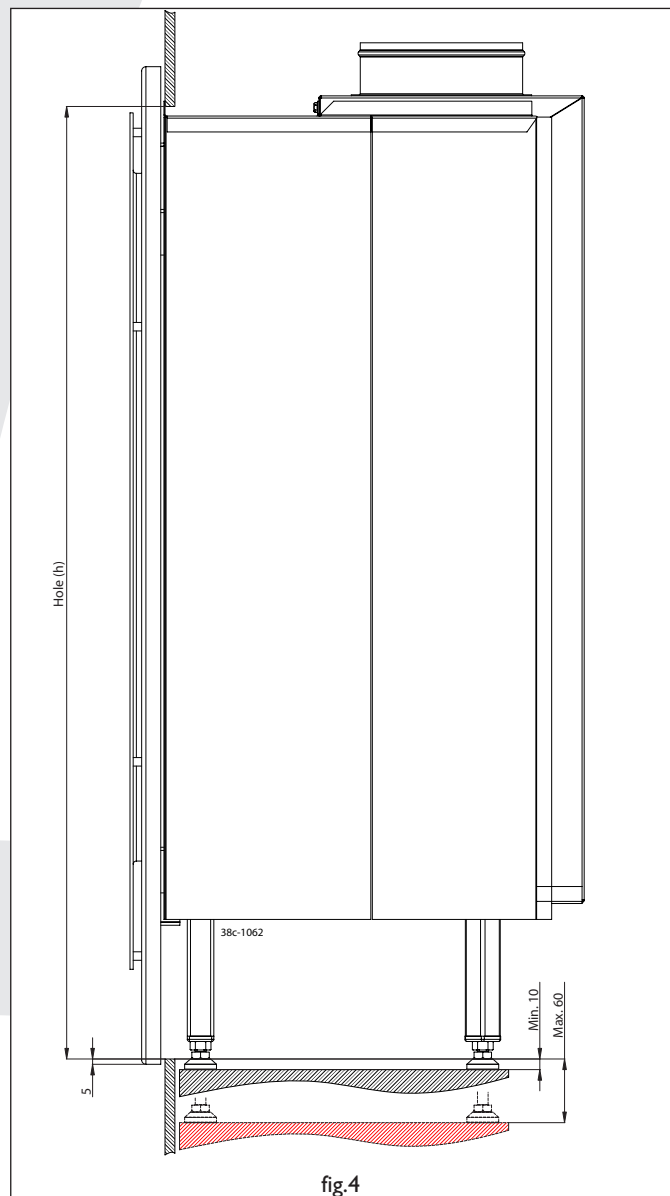
Stand the fire on a plateau.

The plateau should be at least 10 mm lower than the bottom of the hole so that the front overlaps the hole by 5 mm at the bottom. Connect the appliance.

Make a rectangular hole of incombustible and heat-resistant material (e.g. promatec)

Colourline/Quadro

685 mm high and 620 mm wide



Lift the front panel out of the brackets. Remove the box of logs and the bag of accessories from the combustion chamber by opening the glass front. To do this, unscrew the two socket-head bolts on the right of the glass, using the socket-head spanner provided. Lift the glass out of the brackets and position the heater as required. There should be a little space all round the appliance in the fireplace to allow the heat to escape; if this is not possible fit a convection connection set, available as an accessory from your dealer. The heater can also be installed in a corner, see fig. 1 for the space this requires.

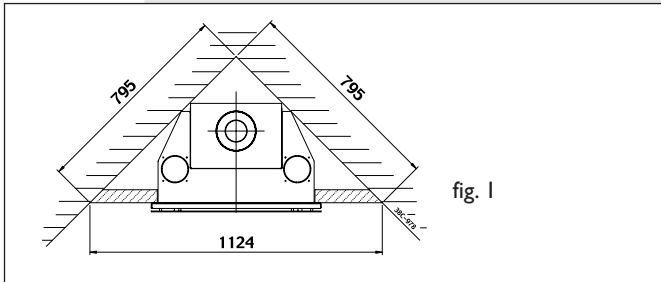


fig. 1

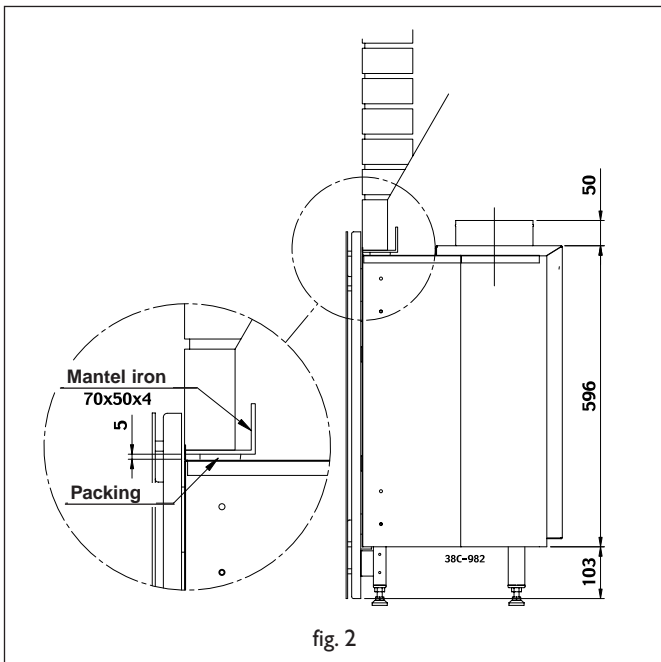


fig. 2

Mantel iron

An L-shaped mantel Iron can be ordered from your installer. The mantel Iron, intended to support the brickwork above the fire. This enables a stress-free installation of the appliance. Fit the mantel iron as illustrated in fig. 2, allowing 5 mm between the top of the appliance and the bottom of the mantel iron, so that the packing cord provided seals adequately. Make sure that the front of the heater (without the decorative facing) and the front of the mantel iron are flush. Fitting the decorative facing will hide the mantel iron from sight.

Convection connection

The convection system of flexible pipes will enable the

heat to be spread to every corner of the room. The connection materials can be ordered separately from your dealer.

Possible connections (fig. 3)

The external duct can pass through either the wall or the roof; the connections to both supply and flue pipes should meet the following requirements:

- The first metre of pipe should always be installed vertically.
- The horizontal length of pipe must never exceed 4 metres.
- The maximum length of vertical pipe is 12 metres.

Allow 2 metres for a bend of 90° and 1 metre for a 45° bend. There is no need to allow for the length of the wall or roof duct.

The maximum total length is the sum of the pipe lengths plus the equivalent length for the bends (see the four examples in fig. 3).

The roof duct set, the supply and flue pipes, the concentric pipe and bends are packed individually and supplied together with a clip binding with sealing ring. Tile flashing or adhesive flashing is also available for use with a duct through a slanting or flat roof respectively.

NB: This appliance may only be installed using the flue material $\varnothing 150/\varnothing 80$ supplied by DRU. This has been approved together with the appliance to comply with all requirements. DRU cannot guarantee that the appliance will work correctly and safely if alternative installation material is used.

Preparations for the installation of the combined inlet-outlet system

- Select the required connection from the options shown in figure 3.
- Erect the concentric pipes from the heater up. If the structural situation requires that the first section of the concentric pipe system be built in, take special note of the required method of assembly.
- The appliance has a coupling section; fit the first metre of pipe onto this. When correctly assembled, the blue rubber sealing ring inside the pipe should be visible from the top.
- Allow at least 5 cm between the outside of the concentric pipes and the wall or ceiling.

Wall duct with concentric pipes

Ensure that the first metre of pipe used for the wall duct is assembled vertically.

- Determine the position of the appliance and the position of the wall duct.
- Drill a $\varnothing 160$ mm hole at the point where the wall duct is required.
- Now vertically connect one or more concentric pipes to the heater outlet. Press well and fit the strip(s) of clip binding. The blue rubber ring will sufficiently seal the flue system.

- Place the bend on top of this, fit any horizontal concentric pipes required, and make sure the connections are gastight.
- Connect the wall duct to the bend or the horizontal pipes and make sure that this connection is also gastight.

Roof duct with concentric pipes

A duct through a roof can open out anywhere on the roof, with an extension to the ridge if necessary. Depending on which of the aforementioned options has been chosen, the roof duct will be supplied with either adhesive flashing for a flat roof or a universally adjustable tile for a slanted roof.

- Determine the position of the appliance and the position of the chimney.
- Drill a Ø 160 mm hole at the point where the chimney is required.
- Now vertically connect the concentric pipes to the heater outlet. Press well and apply the clip binding. The blue rubber ring will sufficiently seal the flue system.
- Determine the length of the pipes required and ensure that the adhesive flashing or the universal tile fit properly.
- Saw the outside pipe off at the length required.
- Connect the roof duct to the concentric pipes.

NB: Alternatively, you can fit the concentric pipes before installing the heater. In that case the connection to the outlet of the appliance should be made using a length of pipe that can be shortened later.

Fitting the fire to an existing chimney

The fire can be fitted into an existing chimney providing that the chimney / flue dimensions are 150 mm or more. **A special flue kit is required**, which can be obtained from Drugasar or a Drugasar agent. **Do not use any other type of flue system for this.**

BS 5871 – 1 : 2001

Any chimney previously used for an appliance burning a fuel other than gas shall be swept thoroughly before installing any gas appliance. Appliances shall be connected only to the types and sizes of flue system as specified.

For any other information about this flue system please contact Drugasar or Drugasar approved agent.

Baffle

To ensure that the heater works properly, the baffle should be fitted in such a way that the heater can be adjusted according to the customer’s pipe system. The baffle is supplied separately and should be fitted into the heater as illustrated in fig. 7. Once it has been adjusted, fix the baffle with the socket screw.

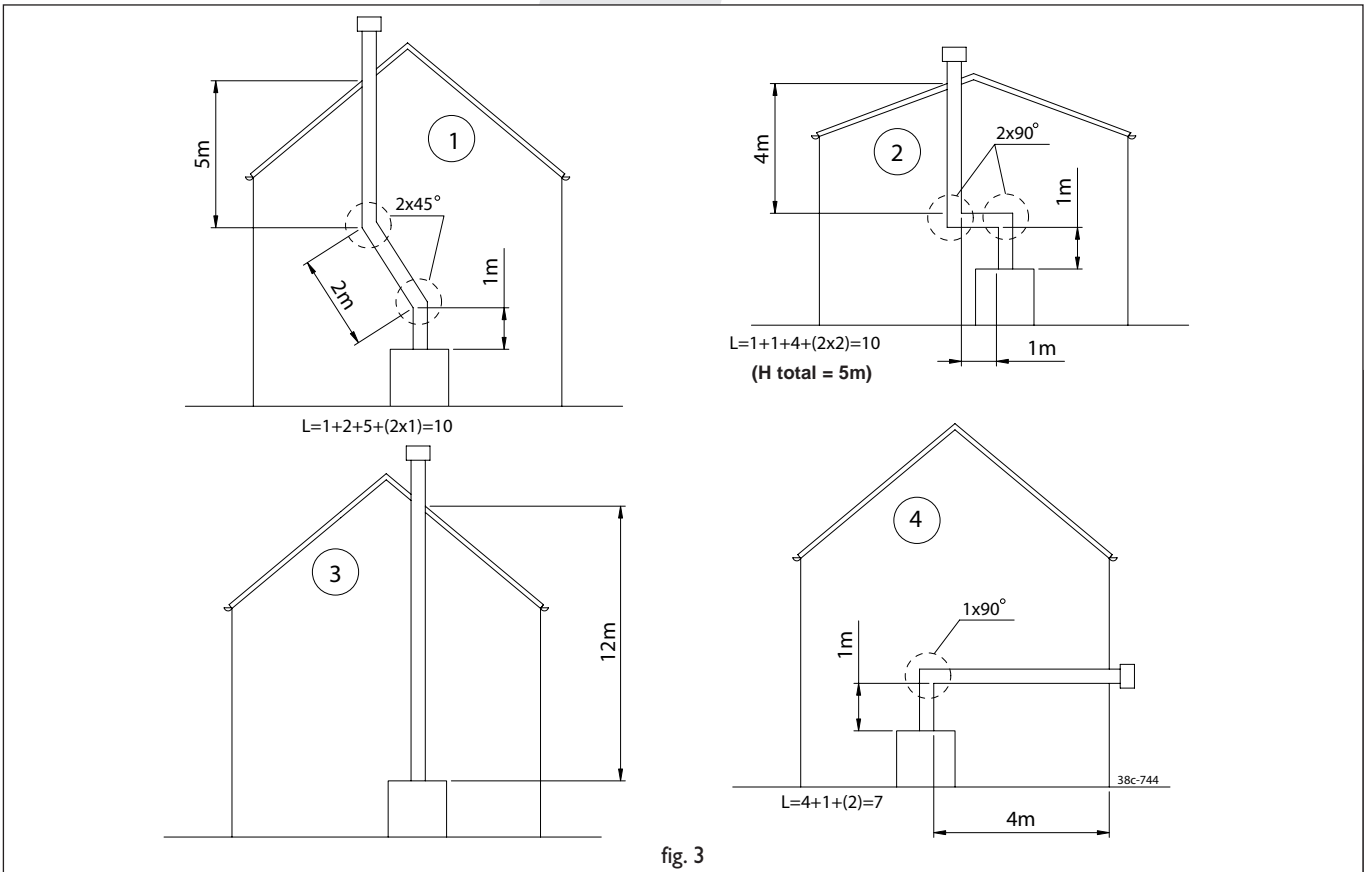


fig. 3

Adjusting the baffle:

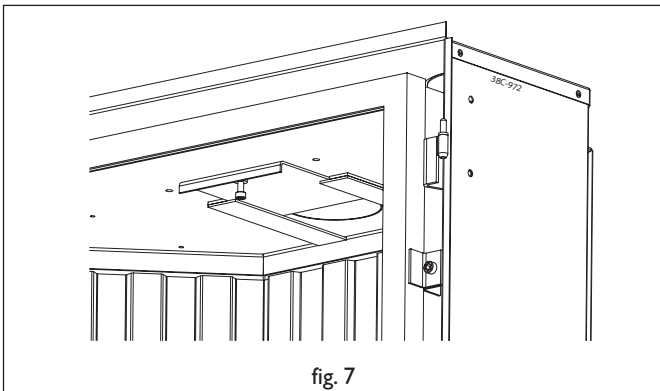
- If the total length of the pipe system has been calculated to between 1-12 m (examples 1, 2 & 3).
Baffle at 40 mm.
Slide the baffle in as far as it will go, the opening will automatically be 40 mm.
- If connected with 1-1.5 m vertical pipe, a 90° bend and a wall duct.
No baffle.
- If connected with 1-1.5 m vertical pipe, a 90° bend and then 1-4 m horizontal pipe, as shown in example 4.
No baffle.

Fig. 3 illustrates how to calculate the total lengths.

Connecting the Gas Supply

With the appliance a 40 cm flexible stainless steel gas hose with G3/8" nipple joint has been supplied to facilitate quick and easy installation. An approved connecting tap with coupling should be used in the supply hose (In Belgium this must be B.G.V. approved). Furthermore:

- Expel all air from the supply pipes/hoses before coupling to the appliance.
- Do not turn the coupling tap when connecting it to the gas supply.
- Avoid any pressure on the control tap and pipes.
- Check that all connections are gastight.



Fitting the glass panel

Once the logs are in place, the glass can be replaced in the brackets and tightened with the two socket-head bolts. In the event of damage or breakage, the glass should be replaced immediately.

Mounting the front panel (fig. 9)

The frames for the Colorline and Quadro are packed separately from the base set.

Before fitting the mounting frame (D), first loosen the front frame (E), by:
removing the 2 sheet metal screws (A), for the Colorline or

removing the bracket (B), for the Quadro.

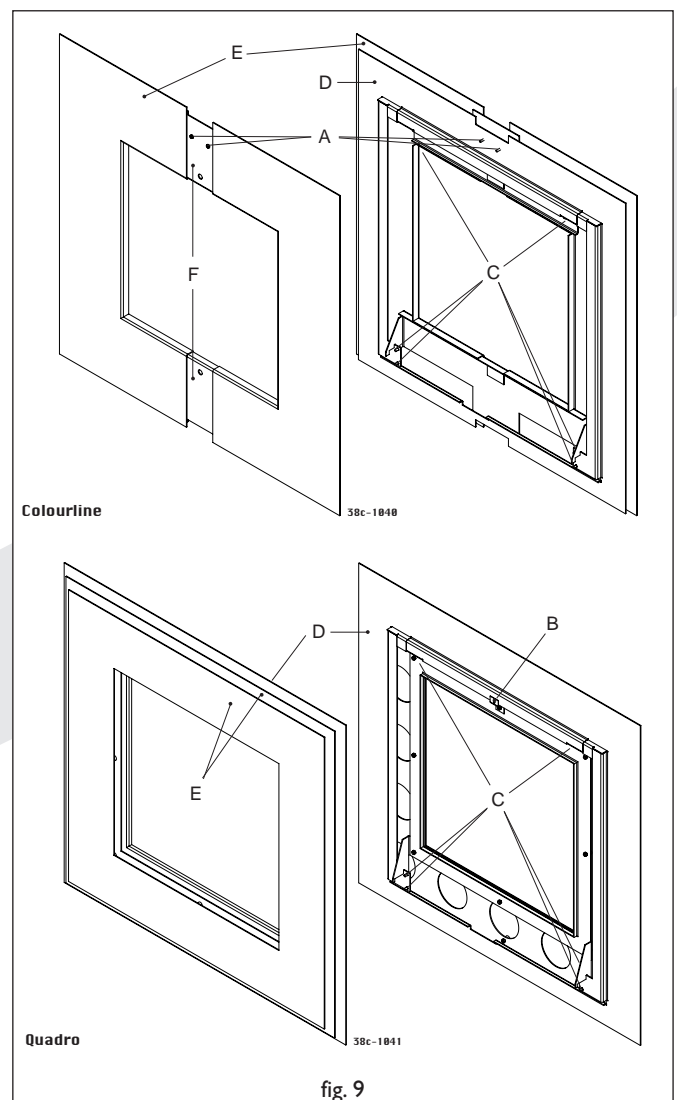
Fix the mounting frame to the base set with the sheet metal screws (C).

Now hang the front frame onto the mounting frame.

For the Colorline, hang one of the coloured sheets supplied at the top and bottom (F). Additional coloured sheets, available in 138 RAL colours, can be ordered from your installer.

Your installer has a RAL fan with the entire range of available colours.

For safety reasons a guard should be placed in front of the fire at all times.



Positioning the logs

Position the logs as follows:

- Lay the large log against the back wall, on the log supports.
- Fill the burner with vermiculite (this is in the plastic bag with the log set).
- Spread it evenly over the burner tray and the surrounding tray.
- Sprinkle the bag of brown embers, black and yellow chips on the top of the vermiculite on the burner to create a glowing effect on the burner bed.
- Make sure that no vermiculite gets on or into the pilot light burner, as this could prevent it from working properly.
- Now lay the rest of the logs in place as illustrated in fig. 5.

The logs should not be laid in any other way as this could cause the formation of soot. Neither should the logs touch pilot light burner.

You can "play" with the flames by moving the vermiculite, embers and chips about on the burner bed until you have created the desired flame effect.

Do not use any materials other than those supplied. The supplied materials are incombustible and have been manufactured specifically for this appliance.

Remote control

Remote control is supplied as a standard accessory. The heater has a freely adjustable. Batteries, with a life expectancy of approximately one year, feed the electrical supply. The remote control will only work if the pilot light is lit.



Connecting the Receiver

The remote control system comprises a receiver and a remote control, packed together in one box. The receiver must be connected to the appliance fitting the batteries. This is done as follows:

- This is done as follows:
- Take the receiver out of the box.
- Slide the white plug of the cable onto the receiver circuit board (fig. 8).
- Connect the wires to the connectors on the gas control valve. The different sized plugs correspond with the connectors on the gas control valve.
- Open the lid.
- Insert 4 penlight batteries (type AA). Make sure they are the right way round.
- Replace the lid.
- Place the receiver under the appliance on the floor. Make sure that the red LED points forwards. Place the receiver as far away from the burner tray as possible to prevent the receiver from getting too hot.



fig. 8

Replacing the batteries in the receiver

- Open the door at the front.
- Take the receiver and open the cover. The batteries are under that cover.
- Remove the old batteries and insert the new ones, making sure that the + and – signs on the batteries correspond with those in the holder.

Inserting or replacing the batteries in the remote control

- Remove the cover on the back of the remote control.
- Connect a square battery (type 6LR61) to the clip.
- Fit the battery in the holder.
- Replace the cover.
- The temperature is shown on the display in Fahrenheit, press both buttons for a few seconds and it will change to Celsius.

NB: Do not throw old batteries in the dustbin. They should be treated as Chemical Waste.

OPERATING INSTRUCTIONS

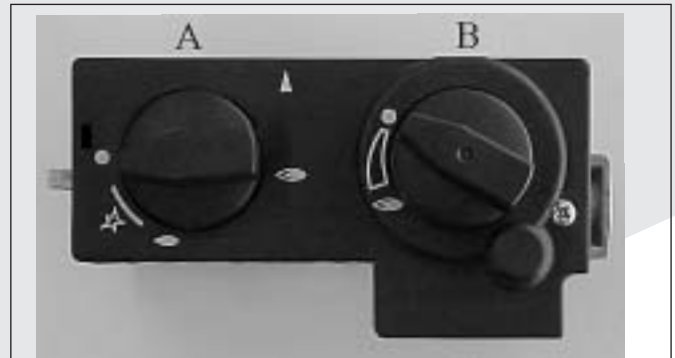


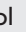


fig. 6

Lighting

Press button A and turn to the left to the small flame . The flame will ignite at . Check that the pilot is alight. If that is the case, hold button A firmly pressed for another 5 seconds. Then release button A and check that the pilot light is still burning. Now turn button A to the large flame , which will open the main valve of the control block. Depending on the setting of the control button B, high or low flames will be visible.

Remote Control

The height of the flames can be regulated by remote control, which will turn button B (fig. 6) on the gas control block. Press the bottom button on the remote control for a smaller flame; press the upper button for a higher flame. Manually adjusting button B will have the same effect. A certain force is required when rotating button B, a clicking sound is quite normal.

Pilot light setting

If the heater is not in use but you would like the pilot light to remain alight, set button A to the small flame. The gas supply to the main burner will then be switched off.

Switching off

Turn button A to the "0" setting. The gas supply to the burners will then be switched off.

Important

A built-in safety lock is activated when the appliance is switched to "OFF" (closed down setting). Therefore, wait 5 minutes before relighting the heater. Within this period, do not try to push the lighting button, as this has been blocked by the safety lock. Do not force the button, as this may result in damage to the mechanism.

GENERAL NOTES

Gas Safety Regulations (for installation & use) 1998

In your own interest and that of safety, it is law that all gas appliances are installed by competent persons in accordance with the above regulations. Failure to install appliances correctly could lead to prosecution.

NB: The Council of Registered Gas Installers, whose members are identified by the emblem shown here, are all required to work to the recognised standards.

Cleaning and Maintenance

Periodical maintenance should be carried out by a registered installer. You are recommended to free the heater of dust before and occasionally during the heating season. In time, a deposit can form on the inside of the glass that is best removed with a damp cloth and a non-abrasive cleaning agent (such as copper polish). Do not use abrasives when cleaning the heater. Damage to the casing varnish, caused by anything being put on the appliance, is not covered by the guarantee.



NB: When replacing the thermocouple, the coupling nut in the gas control block should first be tightened by hand and then tightened a quarter-turn with an open-ended spanner.

Discoloration of walls and ceiling

Brown discoloration is an annoying problem, which is difficult to solve. It can be caused by dust burning as a result of poor ventilation, for example, or by cigarette smoke or candles.

These problems can be avoided by ensuring that the room the heater is in is properly ventilated. A good guideline for ventilation is:

New buildings	: 3.24 m ³ / hour per m ² floor surface of the room.
Existing buildings	: 25.20 m ³ / hour for a room.

Use candles and oil lamps as little as possible, keeping the wick as short as possible. While they enhance the atmosphere, candles and oil lamps also cause the formation of large quantities of unhealthy soot particles in your home. Cigarette and cigar smoke contains tar, which upon heating will precipitate on cold or damp walls. If you have a newly cemented chimney or have had any other reconstructions / renovations done, you are advised to wait at least 6 weeks before lighting your fire, to allow the walls, floor and ceiling to dry out completely.

Lighting the heater for the first time

There can be an unpleasant smell when you light the heater for the first time. This is caused by the varnish evaporating and will disappear after a few hours. We therefore advise you, on initial use, to heat the appliance at the highest setting while ventilating the room it is installed in well.

Extra protection

This heater meets the normal safety standards regarding surface temperatures, but physical contact with heated surfaces should be avoided where possible. An additional guard is recommended to protect young children and elderly, infirmed or handicapped people.

Disposal

When replacing or otherwise removing the appliance, it should be disposed of in compliance with current regulations.

Shut off the connecting tap with coupling before commencing disassembly. Undo the coupling between the connecting tap and the appliance. The whole appliance can now be disassembled and removed.

Guarantee

Please complete the enclosed REGISTRATION CARD and post it in an envelope (no stamp required) to the address below within 5 days of purchase.

DRUGASAR LIMITED
FREEPOST
DEANS ROAD
SWINTON
MANCHESTER M27 1 BX

Please retain the GUARANTEE CARD (page 11) for your own reference. The guarantee will become effective upon receipt by DRUGASAR Limited of the fully completed registration card.



 **GUARANTEE REGISTRATION CARD** 

In order to register your guarantee, please complete and return this card (no stamp required)

Details of equipment:
 Model: Serial No.:
 Type of gas: Natural Gas L.P.G. (please tick).
 Model an serial no. are to be found on data badge inside heater.

Customer:
 Name
 Address (of installation)
 Post Code
 Tel. No.
 Installed by:
 Name
 Address
 Post Code
 Tel. No.
 Appliance installed in (Office, Church, etc.)

Is appliance replacing alternative fuel: Solid Fuel Oil Electricity (please tick).
 If replacing existing balanced flue heater make of original
 Date of installation
 N.B. Where more than one appliance installed, please complete all cards and return in envelope using freepost address on reverse.
 Completion of this card in no way affects your statutory rights

Thank you DRUGASAR LIMITED



**PLEASE SEND IN AN
ENVELOPE
TO**

**DRUGASAR LIMITED
FREEPOST
DEANS ROAD
SWINTON
MANCHESTER M27 1 BX**

DRUGASAR, GAS HEATING FOR PEOPLE WHO DON'T HAVE MONEY TO BURN.

INHALT

Einige kurze Worte22	Einlegen der Holzblöcke26
Auspacken22	Drahtlose Bedienung27
Anschluss22	Anschliessen des Empfängers27
Installationsvorschrift22	Ersetzen der Batterien im Empfänger27
Gassorte22	Einlegen oder Ersetzen der	
Wichtig22	Batterien in der Fernbedienung27
Aufstellen des Gerätes22	Gebrauchsanweisung27
Kaminüberbaueisen23	Zünden27
Anschluß für Konvektionsluft23	Fernbedienung27
Anschlußmöglichkeiten23	Zündflammenstand27
Vorbereitung für den Einbau des		Ausschalten27
Zu- und Abluftsystems23	Wichtig27
Aussenwanddurchführung mit		Allgemeine Bemerkungen28
konzentrischen Rohren24	Wartung und Reinigung28
Dachdurchführung mit konzentrischen Rohren ..	.24	Verfärbung von Wänden und Decken28
Bestehender Schornstein24	Zum ersten Mal heizen28
Restriktionsschieber25	Extra Schutz28
Anschluß der Gaszufuhr25	Entsorgen28
Glasfenster montieren25	Garantie28
Vorderfrontpaneel montieren25	Technische Spezifikation40



GARANTIEERKLÄRUNG



Bitte vollständig ausfüllen und zusammen
mit Ihrer Einkaufsrechnung aufbewahren. (Blockschrift)

Type:
Farbe:

Kaufdatum:

Käufer:
Name
Straße
PLZ. und Ort

Händler:
Name
Straße
PLZ. und Ort

DRU Verwarming garantiert die gute Wirkungsweise des Gerätes bei fachgerechter Installation
und Gebrauch lt. Gebrauchsanweisungen.

BEI STÖRUNGEN WENDEN SIE SICH BITTE ZUERST AN IHREN LIEFERANTEN.

Garantiebestimmungen

- DRU Verwarming B.V. garantiert die Haltbarkeit des Gerätes durch Verwendung von hochwertigem Material.
- Die Garantie ist gültig für 1 Jahr ab Kaufdatum.
- Eingeschlossen sind alle Schäden am Gerät, die eine Folge von Fehlern in der Konstruktion oder für die Konstruktion benötigten Teile sind.
- DRU Verwarming verpflichtet sich, während der Garantiezeit beschädigte Teile kostenlos zu ersetzen oder auszutauschen.
- Die Garantieleistung verfällt, wenn Schäden als Folge von unsachgemäßer Nutzung entstehen, wenn das Gerät fehlerhaft aufgestellt wurde, wenn Unbefugte Reparaturen ausführen oder wenn am Gerät keine Originalteile verwendet werden
- Die Garantie gilt nicht für Scheiben und Keramik.

DRU Verwarming B.V.

Einige kurze Worte

Sehr geehrter Kunde,

Herzlichen Dank für den Kauf dieses DRU Produktes. Unsere Produkte sind nach den höchst möglichen Qualitäts- Leistungs- und Sicherheitsanforderungen entwickelt und fabriziert. Hierdurch haben Sie jahrelanges, problemloses Gebrauchsvergnügen.

Das Gerät verfügt über eine geschlossene Verbrennungskammer. Die Verbrennungsluft wird mit einem kombinierten Ein- und Auslass von aussen durch den natürlichen Zug des Gerätes angezogen. Durch denselben natürlichen Zug werden die Verbrennungsgase abgeleitet.

In diesem Buch finden Sie Instruktionen zur Installation und zum Gebrauch Ihres neuen Gerät. Lesen Sie die Instruktionen und die Gebrauchsanleitung gut nach, so daß Sie sich mit dem Gerät vertraut machen können. Möchten Sie mehr Unterstützung haben, nehmen Sie dann Kontakt mit Ihrem Lieferanten auf.

Auspacken

Nach dem Auspacken muss die Verpackung auf dem regulären Weg entsorgt werden.

Anschluss

Dieses Gerät muß von einem zugelassenen Installateur angeschlossen werden.

INSTALLATIONSVORSCHRIFT

Gassorte

Dieses Gerät ist für Erdgas G20 oder Erdgas G25 geeignet. Kontrollieren Sie, ob die örtliche Gassorte und der Gasdruck mit dem der Typenplatte übereinstimmt. Dieses Typenschild befindet sich auf der Metallplatte an der Kette. Halten Sie sich an die Gasinstallationsvorschriften und eventuelle örtliche Vorschriften. Das Gerät muss von einem anerkannten Installateur angeschlossen werden.

Wichtig

- Sorgen Sie dafür, dass Gardinen und andere brennbare Materialien mindestens 50 cm vom Gerät entfernt sind.
- Achtung! Anfassen von heißen Teilen kann Brandblasen verursachen!
- Das Gerät muss von einem anerkannten Installateur installiert und gewartet werden (in Belgien nach NBN D 51-003).
- Das Anbringen eines sogenannten Staubfilters auf oder unter dem Mantel ist nicht erlaubt.
- Nasse Kleidung, Handtücher u. Ä. Nicht zum Trocknen über den Ofen hängen.

Aufstellen des Gerätes

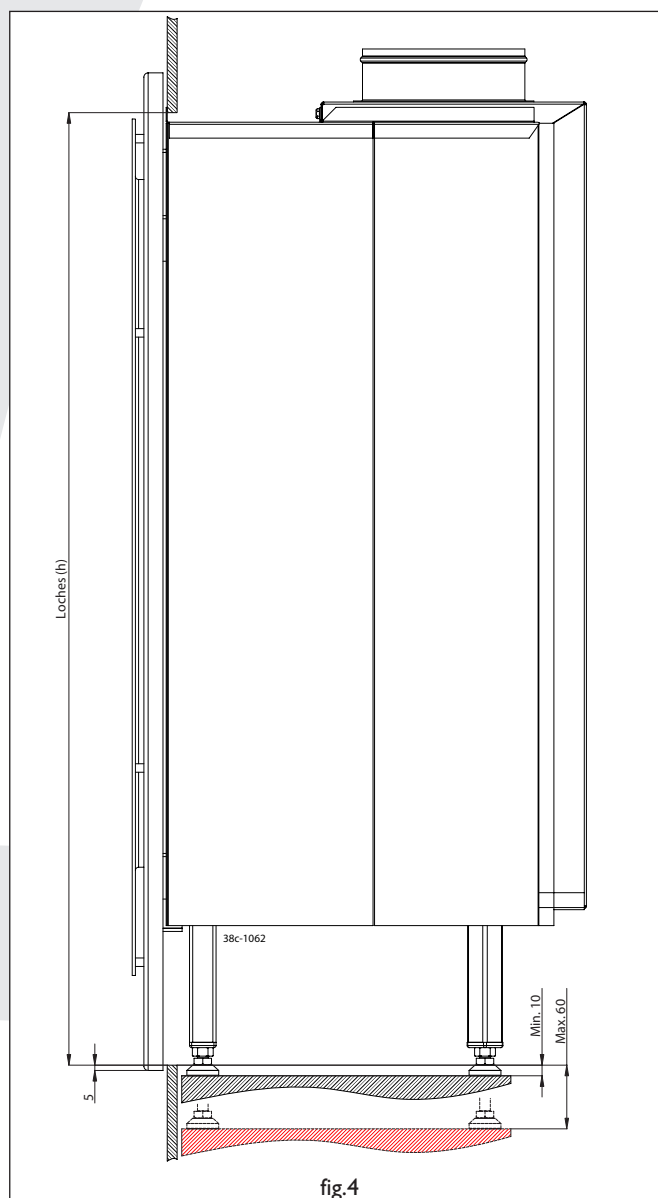
Das Gerät ist zum Einbauen in einen neuen Kaminumbau oder direkt an die Mauer, ohne Umbau, bestimmt. Achten Sie darauf, dass für die Tiefe des Geräts (400mm) ausreichend Zwischenraum vorhanden ist. Achtung: Konstruieren Sie sehr präzise wegen dem Flansch auf den Innenteilen.

Aufstellen des Gerätes in einen neuen Umbau

Stellen Sie das Gerät in der guten Höhe auf und schließen Sie es an. Stellen Sie den Umbau fertig.

Aufstellen des Gerätes direkt an die Mauer, ohne Umbau (Fig. 4)

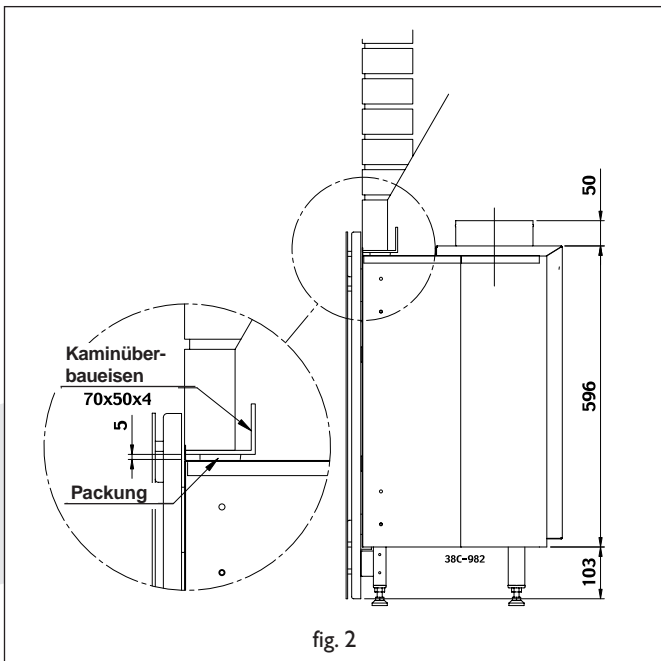
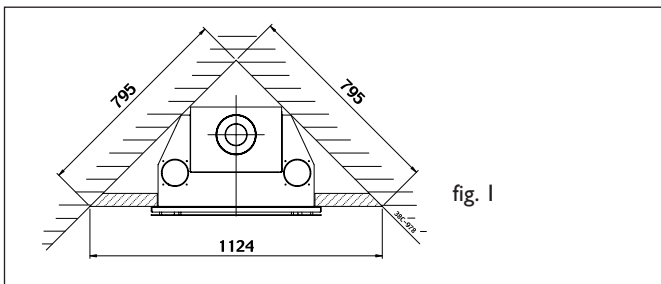
Stellen Sie das Gerät auf ein Plateau. Das Plateau muss minimal 10 mm niedriger sein als die Unterseite des anzufertigenden Loches, so dass die Vorderfront die Unterseite des Loches 5 mm überlappt. Schliessen Sie das Gerät an.



Machen Sie ein rechteckiges Loch von nicht brennbarem und hitzebeständigem Material, (z.B. Promatec).

Colourline/Quadro **685 mm hoch und 620 mm breit**

Heben Sie die Vorderfront aus den Scharnieren. Nehmen Sie den Karton mit den Holzblöcken und die Tasche mit den Zubehörteilen aus der Verbrennungskammer, indem Sie das Glasfenster vor der Verbrennungskammer öffnen. Dies geschieht, indem Sie die 2 Inbusbolzen an der rechten Seite des Glasfensters mit dem dazu gelieferten Imbusschlüssel lösen. Heben Sie das Glasfenster aus den Scharnieren und stellen Sie das Gerät auf den dafür vorgesehenen Platz. Lassen Sie beim Ofenumbau und rund herum ein wenig Platz übrig, damit die Wärme entweichen kann; sollte dies nicht möglich sein, muß ein extra Konfektionsanschlußsatz gebraucht werden, der bei Ihrem Lieferanten gesondert bestellt werden kann. Es ist auch möglich, das Gerät in einer Ecke aufzustellen. Der benötigte Platz ist in Figur 1 angegeben.



Kaminüberbaueisen

Ein L-förmiges Karminüberbaueisen kann bei Ihrem Installateur bestellt werden. Dieses unterstützt das Mauerwerk über dem Einbauofen. Das Gerät kann hierdurch spannungsfrei installiert werden. Bringen Sie das

Kaminüberbaueisen lt. Figur 2 an. Halten Sie einen Abstand von 5 mm zwischen Oberkante des Geräts und Unterkante des Kaminüberbaueisens an, sodaß die mitgelieferte Packungskordel gut abschließt. Achten Sie darauf, daß sich die Vorderseite des Geräts (ohne Vorderfront) und die Vorderseite des Kaminüberbaueisens auf der gleichen Höhe befinden. Durch das Anbringen der Vorderfront wird das Kaminüberbaueisen nicht mehr sichtbar sein.

Anschluß für Konvektionsluft

Ist eine Verteilung der Konvektionsluft erwünscht, kann mittels flexiblen Rohren die Wärme in verschiedene Ecken des Raumes gebracht werden. Diese Anschlußmaterialien sind gesondert bei Ihrem Lieferanten zu bestellen.

Anschlußmöglichkeiten (Fig. 3)

Die Durchfuhr nach außen kann durch den Giebel, aber auch durch die Dachfläche stattfinden, das Anschließen an die An- und Abfuhrrohre muß den unten stehenden Anforderungen entsprechen:

- Immer erst 1 Meter Rohr vertikal anbringen.
- Die horizontale Rohrlänge darf niemals länger als 4 Meter sein.
- Die maximale Rohrlänge ist 12 Meter.

Rechnen Sie für eine 90° Krümmung 2 Meter und für eine 45° Krümmung 1 Meter. Die Länge der Giebel- oder Dachdurchfuhr braucht nicht mitgerechnet zu werden.

Die maximale Gesamtlänge ist die Summe der Rohrlänge plus der Länge für die Krümmungen (siehe die 4 Beispiele in Fig. 3).

Der Dachdurchfuhrsatz, Luftanfuhr / Rauchgasabfuhr, das konzentrische Rohr und die Krümmungen werden pro Stück verpackt und, komplett mit einem Klemmband mit Abdichtung versehen, geliefert. Außerdem ist eine Dachfanne- oder Klebeplatte für die Durchfuhr, oder ein schräges oder flaches Dach erhältlich.

Achtung: Dieses Gerät darf ausschließlich mit dem von der DRU gelieferten Abfuhrmaterial $\varnothing 150/\varnothing 80$ installiert werden. Dieses ist zusammen mit dem Gerät grüft und entspricht damit allen Anforderungen. Bei abweichendem Installationsmaterial kann DRU nicht für eine gute und sichere Funktion garantieren.

Vorbereitung für den Einbau des Zu- und Abluftsystems

- Entscheiden Sie sich für eine der Anschlussmöglichkeiten gemäß Fig. 3.
- Bauen Sie die konzentrischen Rohre vom Gerät aus auf. Wenn aus baulichen Gründen erst ein Teil des konzentrischen Rohrsystems eingebaut wird, achten Sie bitte besonders auf die richtige Montageart.
- Das Gerät beginnt mit einem Anschlussstutzen. Darauf wird der erste Meter des Rohrs gesetzt. Bei einer guten Montage sieht man von oben den blauen

Gummidichtungsring im Rohr.

- Halten Sie einen Mindestabstand von 5 cm zwischen der Aussenseite der konzentrischen Rohre und der Wand oder Decke ein.

Aussenwanddurchführung mit konzentrischen Rohren

Beachten Sie bitte, dass bei der Aussenwanddurchführung erst 1 m Rohr vertikal montiert werden muss.

- Legen Sie den Platz des Geräts und den Platz der Aussenwand-Durchführung fest.
- Machen Sie an der Stelle der Aussenwanddurchführung ein Loch von 160 mm Ø.
- Schliessen Sie nun ein oder mehrere konzentrische Rohre vertikal an der Mündung des Geräts an. Bringen Sie das Klemmband oder die Klemmbänder an und drücken Sie die Rohre an. Der blaue Gummiring sorgt für eine ausreichende Abdichtung des Abfuhrsystems für Verbrennungsgase.
- Setzen Sie hierauf den Krümmer und eventuelle horizontale, konzentrische Rohre und machen Sie diese(n) ebenfalls gasdicht.
- Schliessen Sie die Aussenwanddurchführung am Krümmer oder an der horizontalen Rohrlänge an und vergewissern Sie sich, dass auch diese gasdicht abgeschlossen sind.

Dachdurchführung mit konzentrischen Rohren

Eine Dachdurchführung kann in jeden Punkt des Daches münden, eventuell mit einer Verlängerung zum Dachfirst. Die Dachdurchführung wird je nach einer der vorher

genannten Möglichkeiten mit einer Klebeplatte für ein Flachdach geliefert, oder mit einer universell verstellbaren Dachpfanne für ein Schrägdach.

- Legen Sie den Platz des Geräts und den Platz der Durchführung fest.
 - Machen Sie an der Stelle der Dachdurchführung ein Loch von 160 mm Ø.
 - Schliessen Sie die konzentrischen Rohre vertikal an der Mündung des Geräts an. Bringen Sie das Klemmband an und drücken Sie die Rohre an. Der blaue Gummiring sorgt für eine ausreichende Abdichtung des Abfuhrsystems für Verbrennungsgase.
 - Legen Sie die Länge der benötigten Rohre fest und sorgen Sie dafür, dass die Klebeplatte oder die Universaldachpfanne gut an das Dach anschliessen.
 - Sägen Sie das Aussenrohr in der richtigen Länge ab.
 - Schliessen Sie die Dachdurchführung an die konzentrischen Rohre an.
- Bitte beachten Sie: Sie können die konzentrischen Rohre auch anbringen, bevor das Gerät aufgestellt wird. In diesem Fall muss der Anschluss an die Gerätemündung mit einem verkürzbaren Rohr gemacht werden.

Bestehender Schornstein

Es ist auch möglich, das Gerät an einen bestehenden Schornstein anzuschliessen. Hierfür wird von DRU ein spezieller Schornsteinanschlusssatz geliefert. Darin finden Sie auch eine Installationsvorschrift für diesen Anschlusssatz.

Bei Anschluss an einen bestehenden Schornstein sind die

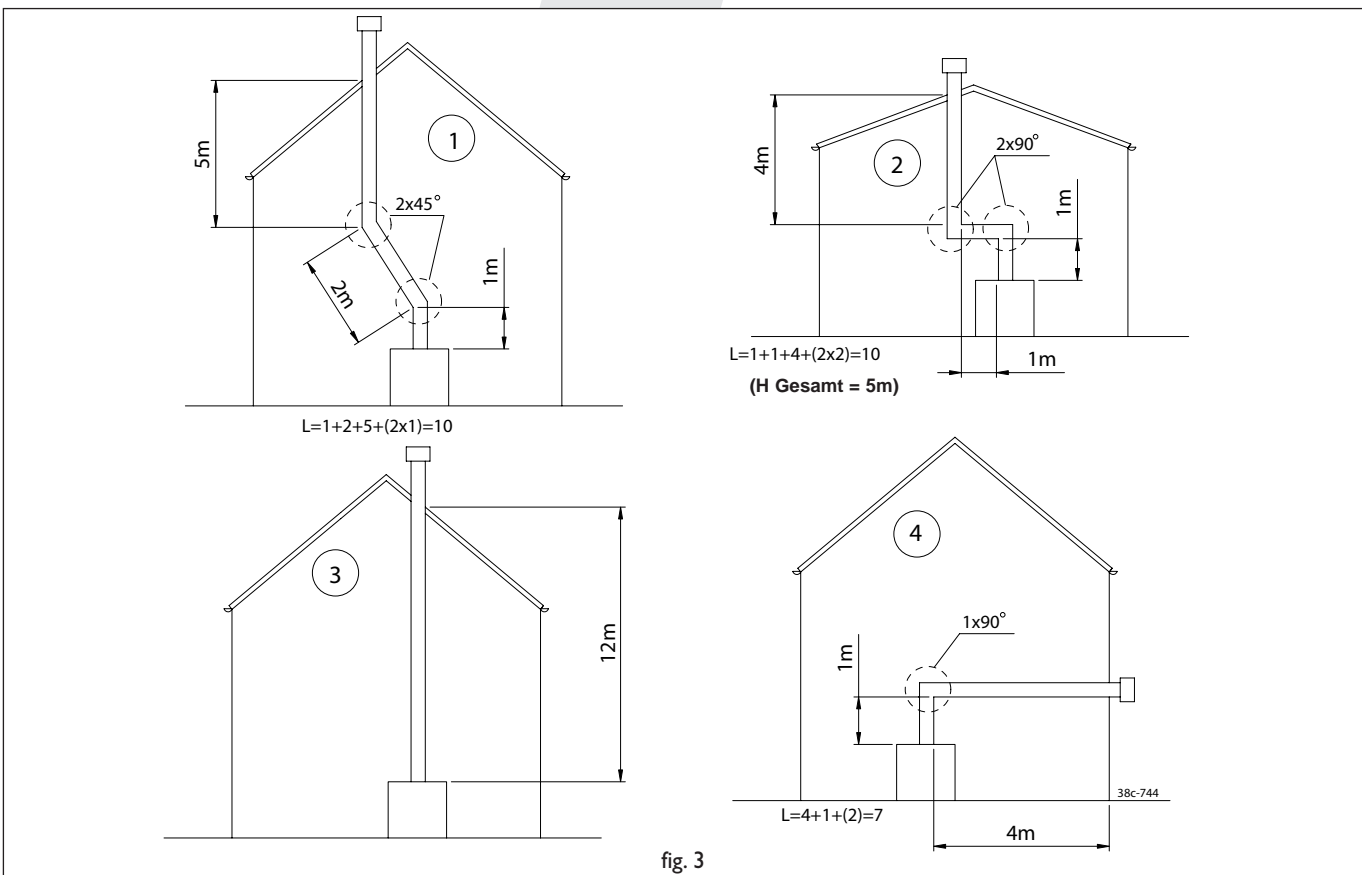


fig. 3

folgenden Punkte wichtig:

- Der Schornstein muss minimal 150 mm Ø haben.
- Der Schornstein muss gut gereinigt werden.
- Die Gesamtlänge darf nicht mehr als 10 m und nicht mehr als 4 m horizontal betragen.

Restriktionsschieber

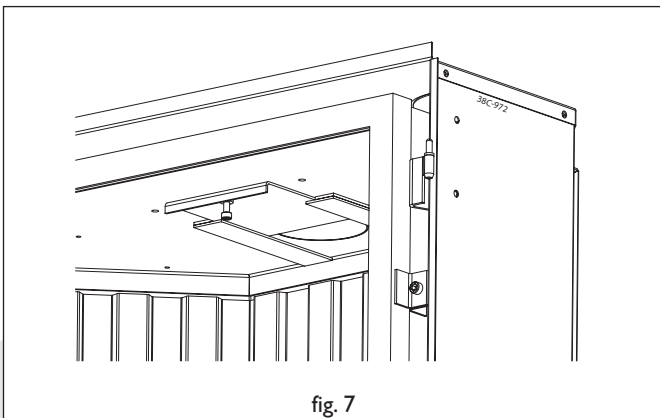
Um zu gewährleisten, dass das Gerät richtig funktioniert, sollte man die Restriktionsschieber so einstellen, dass das Gerät optimal auf das kundenspezifische Rohrsystem abgestimmt wird.

Die Restriktionsschieber wird lose mitgeliefert und muss in das Gerät, wie unter Abbildung 7 dargestellt, eingefügt werden. Nach der Einstellung kann die Restriktionsschieber mit dem Inbusschlüssel fixiert werden.

Das Einstellen der Restriktionsschieber:

- Wenn die berechnete Gesamtlänge des Rohrsystems 1-12 m beträgt (Beispiele 1, 2 & 3).
Restriktionsschieber auf 40 mm.
Schieben Sie den Restriktionsschieber bis zum Anschlag ein. Die Öffnung ist dann automatisch 40 mm.
- Wenn mit 1-1,5 m Rohr vertikal, einer 90° Krümmung und einer Mauerdurchfuhr angeschlossen wird.
Keine Restriktionsschieber.
- Wenn mit 1-1,5 m Rohr vertikal, einer 90° Krümmung und 1-4 m horizontal wie bei Beispiel 4 angeschlossen wird.
Keine Restriktionsschieber.

In Figur 3 wird gezeigt, wie die Gesamtlänge berechnet werden muß.



Anschluß der Gaszufuhr

Das Gerät wird als Standard mit einem 40 cm langen, flexiblen RVS-Gasanschluß mit Nippel G3/8" geliefert, um eine schnelle und einfache Installation möglich zu machen. Gebrauchen Sie bei der Zufuhrleitung einen farbigen Anschlußhahn mit Koppelung (für Belgien muß dieser B.G.V.-geprüft sein.) Weiterhin gilt:

- Entlüften Sie die Zufuhrleitung, bevor das Gerät daran festgekoppelt wird.
- Der Bedienungshahn darf beim Anschließen an die Gaszufuhrleitung nicht verdreht werden.

- Vermeiden Sie Spannungen auf Bedienungshahn und Leitungen.
- Kontrollieren Sie die Anschlüsse auf Gasdichtheit.

Glasfenster montieren

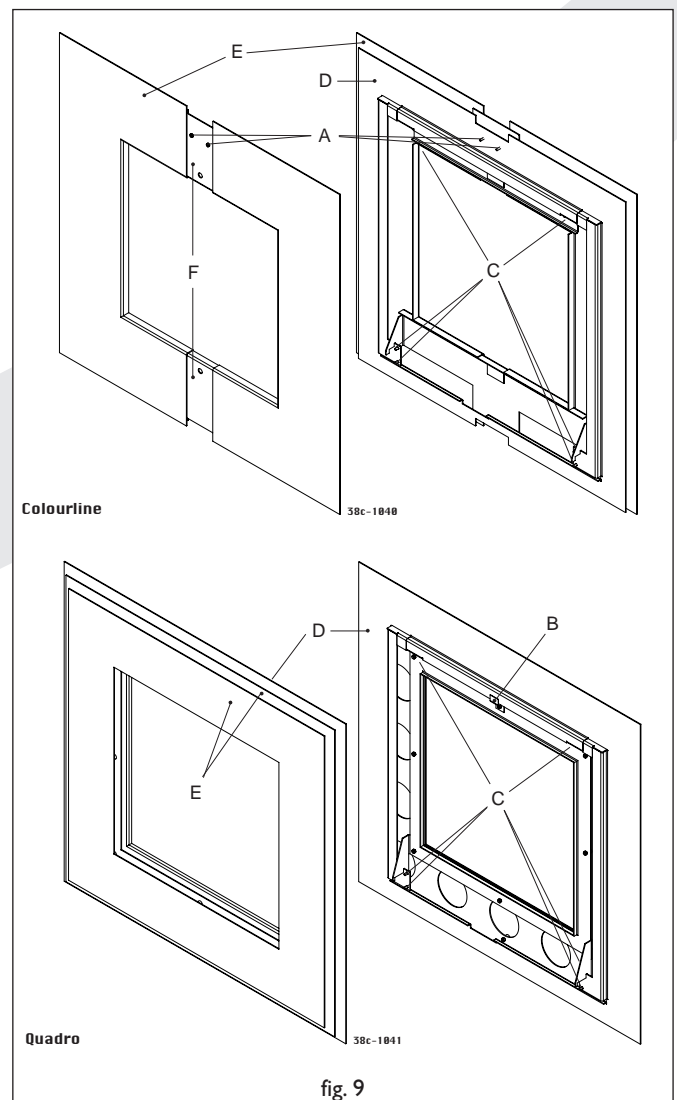
Nach dem Einlegen der Holzblöcke kann das Glasfenster wieder zurück in die Scharniere gehängt und mit den 2 Inbusbolzen befestigt werden. Achten Sie darauf, daß bei Beschädigung oder Bruch das Fenster sofort ersetzt wird.

Vorderfrontpaneel montieren (Fig. 9)

Der Rahmen von Colourline oder Quadro wird lose im Basissatz verpackt

Vor dem Aufstellen des Befestigungsrahmens (D), erst den vorderen Rahmen (E) lösen, indem Sie vorne bei der Colourline 2 Plattenschrauben (A) entfernen und vorne bei dem Quadro den Bügel (B) entfernen.

Befestigen Sie den Befestigungsrahmen mittels Plattenschrauben (C) am Basissatz.



Hängen Sie danach den vorderen Rahmen an den Befestigungsrahmen.

Hängen Sie bei der Colorline einen der mitgelieferten farbigen Platten unten und oben (F) an.
Extra Farbplatten, lieferbar in 138 RAL Farben, sind bei Ihrem Installateur zu bestellen.
Ihr Installateur verfügt über einen RAL-Fächer mit allen möglichen Farben.

Einlegen der Holzblöcke

Legen Sie die Holzblöcke folgendermaßen ein:

- Legen Sie den großen Block an die Rückwand auf die Blockstützen.
- Füllen Sie den Brenner mit Vermiculit (dies ist in der Plastiktüte beim Holzblocksatz).
- Verteilen Sie es gleichmäßig über den Brennerkasten und rund um den Kasten.
- Verteilen Sie über dem Vermiculit, daß sich schon auf dem Brenner befindet, das Tüten Braunes Embers, Schwarze und Gelbe Chips. Dies erzeugt einen Glüheffekt auf dem Brennerbret.
- Achten Sie darauf, daß kein Vermiculit auf oder zwischen den Zündflammenbrenner kommt, dies kann die gute Wirkung der Zündflamme aufheben.
- Legen Sie danach die übrigen Blöcke, wie angegeben in Fig. 5, ein.

Die Blöcke dürfen nicht auf eine andere Weise eingelegt werden, weil sonst Rußbildung entstehen kann. Auch dürfen die Blöcke nicht am Zündflammenbrenner anliegen, da dies die Wirkung der Rauchgassicherung nachteilig beeinflussen kann.

Gebrauchen Sie keine anderen Materialien als die mitgelieferten. Die mitgelieferten Materialien sind nicht brennbar und speziell für dieses Gerät angefertigt.



Drahtlose Bedienung

Der Ofen wird Standard mit einer drahtlosen Bedienung geliefert. Das Gerät ist mit einem stufenlos regelbaren Gasregelblock versehen. Die elektrische Speisung geschieht mittels Batterien. Die Lebensdauer der Batterien ist ungefähr ein Jahr. Die drahtlose Bedienung funktioniert nur dann, wenn der Zündflammenbrenner brennt.

Anschliessen des Empfängers

Die drahtlose Bedienung besteht aus einem Empfänger und einer Fernbedienung. Diese sind zusammen in einem Karton verpackt. Der Empfänger muss im Gerät angeschlossen werden, bevor die Batterien montiert sind. Arbeiten Sie hierfür folgendermassen:

- Nehmen Sie den Empfänger aus der Verpackung.
- Schieben Sie den weißen Stecker des Anschlußkabels hinten auf die Printplatte des Empfängers (Fig. 8).
- Schliessen Sie die Kabel an die Konnektoren des Gasregelblocks an. Die Stecker haben verschiedene Masse und korrespondieren mit den Konnektoren des Gasregelblocks.
- Öffnen Sie den Deckel.
- Legen Sie die 4 Penlite Batterien (Type AA) ein. Achten Sie auf die richtigen Polrichtungen.
- Bringen Sie den Deckel wieder auf seinen Platz.
- Legen Sie den Empfänger unter das Gerät auf den Boden. Sorgen Sie dafür, daß die rote LED nach vorne zeigt. Legen Sie, wenn möglich den Empfänger so weit wie möglich vom Brennerkasten entfernt an, so dass der Empfänger nicht zu warm werden kann.

Ersetzen der Batterien im Empfänger

- Öffnen Sie die Tür an der Vorderseite.
- Nehmen Sie den Empfänger und öffnen Sie die Deckel. Hinter diesem Deckel befindet sich die Batterienhalterung.
- Entfernen Sie die alten Batterien und legen sie die Neuen ein. Achten Sie dabei auf den + und –Anschluss der Batterien und der Halterung; diese müssen übereinstimmen.

Einlegen oder Ersetzen der Batterien in der Fernbedienung

- Entfernen Sie den Deckel an der Unterseite der Fernbedienung.
 - Schliessen Sie die Blockbatterien (Type 6LR61) an die Klemme an.
 - Legen Sie die Batterie in die Halterung.
 - Schliessen Sie den Deckel.
 - Im Display ist die Temperatur angegeben in Fahrenheit, wenn Sie beide Knöpfe einige Sekunden eingedrückt halten, verändert dies in Celsius.
- Achtung: Alte Batterien gehören nicht zum Hausabfall sondern in die Tonne für kleine, chemische Abfälle.

GEBRAUCHSANWEISUNG

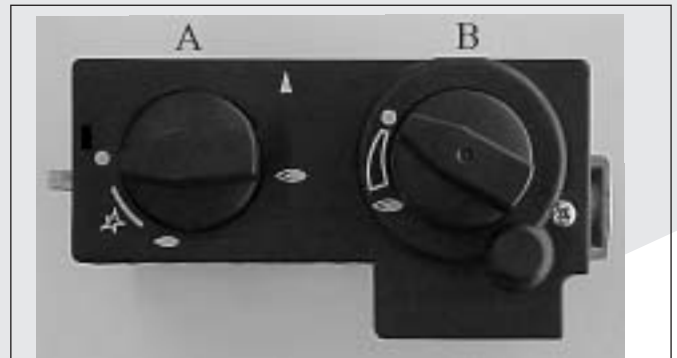





fig. 6

Zünden

Knopf A eindrücken und links herum drehen, bis zum Zeichen .

Bei  wird das Gerät zünden. Kontrollieren Sie, ob die Zündflamme brennt. Brennt die Zündflamme, Knopf A noch ca. 5 Sek. ganz eingedrückt halten. Danach Knopf A loslassen und kontrollieren, ob die Zündflamme anbleibt. Drehen Sie nun Knopf A zur grossen Flamme . Hierdurch wird sich die Hauptklappe des Regelblocks öffnen. Abhängig vom Stand des Bedienungsknopfes B werden höhere oder niedrigere Flammen sichtbar.

Fernbedienung

Mit der Fernbedienung kann die Flammenhöhe geregelt werden. Knopf B (Fig. 6) auf dem Gasregelblock wird sich hierdurch drehen. Indem Sie den untersten Knopf der Fernbedienung eindrücken, wird die Flammen kleiner werden, drücken Sie auf den oberste Knopf, wird die Flamme höher werden. Sollten Sie Knopf B mit der Hand bedienen, erreichen Sie das gleiche Resultat. Das Verdrehen von Knopf B muß mit ein wenig Kraft geschehen. Das Klicken und Ticken ist hierbei völlig normal.

Zündflammenstand

Wenn das Gerät nicht benutzt wird, aber wohl die Zündflamme brennen muss, kann Knopf A zur kleinen Flamme hin gedreht werden. Hierdurch wird die Gaszufuhr zum Hauptbrenner abgeschlossen.

Ausschalten

Drehen Sie Knopf A zum „0“-Stand. Die Gaszufuhr zum Brenner ist dann abgeschlossen.

Wichtig

Eine eingebaute Sicherheitsverriegelung tritt ein, wenn das Gerät auf „UIT“(Aus-Stand) gestellt wird. Warten Sie darum 5 Minuten, bevor Sie das Gerät wieder aufs neue zünden. Versuchen Sie in dieser Zeit nicht, den Zündknopf einzudrücken, da dieser durch die Sicherheitsverriegelung blockiert ist. Drehen Sie nicht mit Gewalt an dem Knopf, weil der Mechanismus beschädigt werden könnte.

ALLGEMEINE BEMERKUNGEN

Wartung und Reinigung

Periodische Wartung muss von einem anerkannten Installateur ausgeführt werden. Es wird empfohlen, vor und während der Heizperiode das Gerät einige Male staubfrei zu machen. An der Innenseite des Glasfensters kann sich nach einiger Zeit ein Belag absetzen, den Sie mit einem feuchten Tuch oder mit nicht kratzendem Reinigungsmittel (wie Kupferputzmittel) entfernen können. Beim Reinigen des Mantels keine beissenden Reinigungsmittel gebrauchen. Lackschäden des Mantels, durch Aufstellen von Gegenständen auf das Gerät, gehören nicht zur Garantie.

Achtung: Beim Ersetzen des Thermoelement muß der Warl im Gasregelblock erst handfest angedreht und danach mit einem Steckschlüssel und einer Vierteldrehung gut festgedreht werden.

Verfärbung von Wänden und Decken

Braunverfärbung ist ein ärgerliches Problem und ist schwierig aufzulösen. Braunverfärbung kann z. B. durch Staubverbrennung verursacht werden, durch zu wenig Ventilation, durch rauchen von Zigaretten oder brennende Kerzen

Diese Probleme können vermieden werden, wenn der Raum, in dem sich das Gerät befindet, gut ventiliert wird. Eine gute Richtlinie hierfür ist:

Bei Neubau	: 3.24 m ³ / Stunden pro m ² Bodenoberfläche eines Raums
Bei bestehendem Bau	: 25.20 m ³ / Stunden für einen Raum.

Gebrauchen Sie möglichst wenig Kerzen und Öllampen und halten Sie den Verbrennungsdocht so kurz wie möglich. Diese "Stimmungsmacher" sorgen für ziemliche Mengen schmutziger und ungesunder Rußteilchen in Ihrer Wohnung. Rauch von Zigaretten und Zigarren enthält u. a. Teer, der sich bei Erwärmung ebenfalls auf kältere und feuchte Mauern niederschlägt. Bei einem neu gemauerten Kaminumbau oder nach einem Umbau wird empfohlen, minimal 6 Wochen zu warten, bevor man heizt. Die Baufeuchtigkeit muß nämlich vollkommen aus Wänden, Böden und Decken verschwunden sein.

Zum ersten Mal heizen

Wenn zum ersten Mal mit dem Gerät geheizt wird, kann ein unangenehmer Geruch entstehen. Dieser wird durch Lackdämpfe verursacht und verschwindet nach einigen Stunden von selbst. Wir empfehlen Ihnen deshalb, das Gerät bei der ersten Inbetriebnahme in den höchsten Stand zu stellen, wobei Sie gleichzeitig den Raum, in dem der Ofen steht, gut lüften.

Extra Schutz

Sollte das Gerät in einem Raum installiert sein, in dem sich unbeaufsichtigte kleine Kinder oder hilfsbedürftige Menschen aufhalten, sollte das Gerät nach Möglichkeit abgeschirmt werden.

Entsorgen

Sollten Sie das Gerät ersetzen oder entfernen, muss es auf dem regulären Weg geschehen. Bevor zur Demontage übergegangen wird, erst den Anschlusshahn mit Koppelung zudrehen. Die Koppelung zwischen Anschlusshahn und Gerät lösen. Das ganze Gerät kann nun demontiert und entfernt werden.

Garantie

Die Registrierkarte bitte innerhalb von 5 Tagen nach Kauf ausfüllen und in einem Briefumschlag an Ihren Installateur schicken.

Den GARANTIESCHEIN (Seite 21) bitte selbst aufbewahren. Die Garantie beginnt, wenn die vollständig ausgefüllte Registrierkarte bei ihrem Lieferanten empfangen wurde.



REGISTRIERKARTE



DRU Verwarming kann die Garantie nur übernehmen, wenn diese Registrierkarte vollständig in Blockschrift ausgefüllt ist und innerhalb 8 Tagen nach Kauf an DRU Verwarming abgeschickt wird.

Type: Kaufdatum:

Farbe: Händler:

Käufer: Name

Strasse Straße

PLZ. und Ort PLZ. und Ort

Teil-Nr. Tel.-Nr.



**MIT BRIEFUMSCHLAG
VERSENDEN
AN
IHREN INSTALLATEUR**

TABLE DES MATIÈRES

Introduction	32	Montage du panneau frontal	35
Déballage de l'appareil	32	Pose des bûches	36
Branchement	32	Commande sans fil	37
Instructions d'installation	32	Le branchement du récepteur	37
Sorte de gaz	32	Remplacement des batteries dans le récepteur ...	37
Important	32	Placement ou remplacement des batteries	
Installation de l'appareil	32	dans la télécommande	37
Soupeute	33	Mode d'emploi	37
Raccordement pour l'air de convection	33	Allumage	37
Possibilités de raccordement	33	Télécommande	37
Préparation de l'installation du		La position veilleuse	37
système d'entrée et d'évacuation	33	Extinction	37
Le conduit de traversée de la façade		Important	37
avec des conduits concentriques.	34	Remarques générales	38
Conduit de traversée du toit avec		Entretien et nettoyage	38
des conduits concentriques	34	Changement de couleur des murs et plafond ...	38
Cheminée existance	34	La première mise en service	38
Registre de restriction	35	Protection supplémentaire	38
Connexion de l'alimentation en gaz	35	Mise aux déchets	38
Montage de la plaque vitrée	35	Garantie	38
		Détails techniques	40



GARANTIEBEWIJS

CERTIFICAT DE GARANTIE



Wilt u dit garantiebewijs volledig invullen en samen met de rekening bij uw toestel bewaren. Invullen in blokletters s.v.p.

Veuillez remplir dûment ce bon de garantie et le conserver avec le bon d'achat près de votre appareil. Ecrire en lettres majuscules s.v.p..

Type:

Koper / Acheteur:

Naam / Nom

Adres / Adresse

Plaats / Lieu

Prov.

Datum van aankoop / Date d'achat:

Leverancier / Fournisseur:

Naam / Nom

Adres / Adresse

Plaats / Lieu

Garantie bepalingen DRU Belgium

garanderen ten volle gedurende één jaar na aankoop de goede werking van dit apparaat bij vakkundige installatie en gebruik volgens de aanwijzingen. Deze garantie omvat alle gebreken, die hun oorzaak vinden in eventuele materiaalfouten. De aansprakelijkheid van DRU dekt het gratis leveren van nieuwe onderdelen. Arbeidsloon en andere kosten kunnen echter niet aan DRU in rekening worden gebracht. De garantie vervalt bij verkeerd gebruik of onderhoud, wanneer bij reparatie door derden andere dan originele onderdelen zijn gebruikt, bij gebruik of verkeerd ombouwen op een andere gassoort dan waarvoor het apparaat in de fabriek is afgesteld, of bij reparaties door onbevoegden. Voor onderdelen die niet door DRU worden vervaardigd, geldt de garantie die de fabrikant van deze onderdelen geeft. Indien het apparaat naar Aartselaar moet worden opgezonden, dient dit franco te geschieden. Klachten kunnen slechts in behandeling worden genomen, wanneer de betrokken leverancier/installateur of gasbedrijf de klacht indient, onder gelijktijdige opzending van deze garantiekaart

Conditions de garantie DRU Belgium

garantissent entièrement pendant la durée d'un an après l'achat le bon fonctionnement de cet appareil, si l'installation à été faite de façon compétente et s'il est utilisé suivant les prescriptions. Cette garantie englobe tous les défauts qui troumetériel. La responsabilité de DRU couvre la livraison gratuite de nouvelles pièces détachées. Des frais de main-d'oeuvre et autres ne peuvent cependant être portés en compte à DRU. La garantie tombe en cas de mauvais usage ou d'entretien défectueux quand, lors de réparation pas des tiers d'autres pièces détachées que celles d'originr ont été, employées, en cas d'usage ou de conversion erronée pour un autre genre de gaz, que celui pour lequel l'appareil a été réglé à l'usine, ou en cas de réparations par des personnes non qualifiées. Pour des pièces détachées qui ne sont pas fabriquées par DRU, vaut la garantie donnée par le fabricant de ces pièces. Si l'appareil doit être expédié à Aartselaar, ceci doit se fair franco. Des reclamationns ne pourront être admises que si c'est le fournisseur installateur ou la compagnie du gaz qui introduit la réclamation, en envoyant en même temps la présente carte de garantie.

Introduction

Cher client,

Nous vous remercions d'avoir acheté cet article fabriqué par DRU. Tous nos articles sont conçus et fabriqués dans le respect des consignes les plus sévères de qualité, de performance et de sécurité. Ainsi, vous êtes assuré de profiter de votre achat pendant des années, sans aucun problème.

La cheminée encastrable est pourvue d'une chambre de combustion fermée. L'air de combustion est aspiré de l'extérieur à l'aide d'un conduit combiné d'arrivée et d'évacuation, et ceci grâce au tirage naturel de l'appareil. Ce même tirage naturel assure l'évacuation des gaz de combustion.

Dans ce livret, vous trouverez des instructions pour l'installation et l'utilisation de votre nouveau feu de bûches. Lisez avec attention toutes les instructions ainsi que le manuel de l'utilisateur afin de vous familiariser avec cet appareil. Pour toute assistance supplémentaire, veuillez contacter votre fournisseur.

Déballage de l'appareil

Après avoir déballé l'appareil, jetez l'emballage conformément aux règles en vigueur.

Branchement

Cet appareil doit être branché par un installateur compétent.

INSTRUCTIONS D'INSTALLATION

Sorte de gaz

Cet appareil peut être alimenté au gaz naturel G20 ou G25. Vérifiez que le type et la pression du gaz sur les lieux de l'installation sont conformes aux informations figurant sur la plaquette de type. Les références du modèle se trouvent sur la plaque en métallique attachée à la petite chaîne. Respectez les consignes d'installation relatives au gaz ainsi que toute prescription locale. L'appareil doit être branché par un installateur compétent.

Important

- Veillez à ce que les rideaux ou tout autre matériel inflammable soient au moins à une distance de 50 cm de l'appareil.
- Attention: vous pouvez vous brûler si vous touchez des parties chaudes de l'appareil!
- L'appareil doit être installé et entretenu par un installateur agréé.
- Il est interdit d'installer ce qu'on appelle un filtre à poussières sur ou en dessous du manteau.
- Ne mettez pas de vêtements, serviettes, etc. à sécher sur le poêle.

Installation de l'appareil

L'appareil est conçu pour être inséré dans une cheminée neuve ou pour être encastré dans un mur sans cheminée. Veillez à une profondeur suffisante pour insérer l'appareil (400 mm).

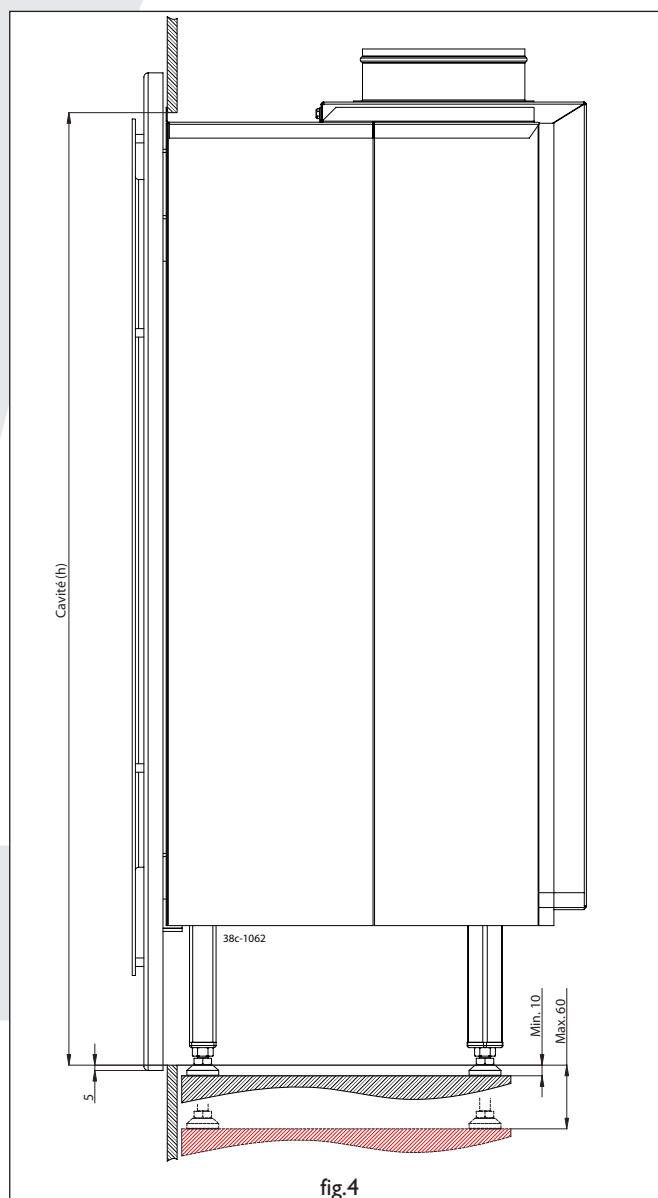
Attention: Soyez très précis dans la construction en rapport avec la gaine étroite sur l'ouvrage intérieur.

Installation de l'appareil dans une cheminée neuve

Placez l'appareil à la bonne hauteur et fixez-le. Achevez la construction de la cheminée.

Encastrement de l'appareil dans un mur sans cheminée (schéma 4)

Placez l'appareil sur une plate-forme. La plate-forme doit être posée au minimum 10 mm en dessous de la partie inférieure de la cavité à creuser de sorte que la façade de l'appareil chevauche la cavité sur 5 mm. Fixez l'appareil.



Faites une cavité à angle droit en utilisant un matériel incombustible et réfractaire (par ex. promatec).

Colourline/Quadro 685 mm de haut et 620 mm de large

Sortir le panneau frontal des gonds. Sortir de la chambre de combustion la boîte dans laquelle se trouvent les bûches et le sac avec son contenu. Pour ce faire, il faut ouvrir la plaque vitrée de la chambre de combustion en dévissant les deux boulons à tête hexagonale vers la droite au moyen de la clé coudée mâle fournie. Sortir la plaque vitrée de ses gonds et placer l'appareil à l'endroit désiré. Réserver un peu d'espace dans la cheminée pour permettre à la chaleur de s'évacuer ; si cela n'est pas possible, il faut utiliser un jeu de raccordement de convection supplémentaire qui peut être commandé séparément auprès du fournisseur. On peut également placer l'appareil dans un coin. L'espace alors nécessaire est décrit dans le schéma 1.

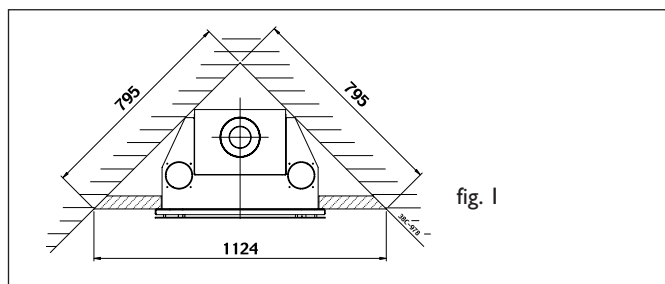


fig. 1

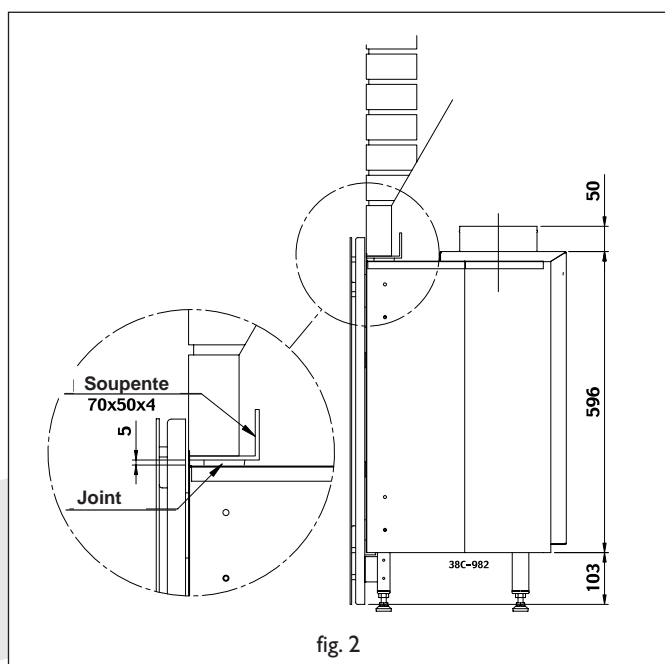


fig. 2

Soupente

Vous pouvez commander un linteau en L auprès de votre installateur. Ce linteau servira à supporter la maçonnerie au-dessus du foyer. L'appareil peut ainsi être installé sans subir de pressions. Placer la soupente comme indiqué sur le schéma 2. Il faut conserver une distance de 5 mm entre le dessus de l'appareil et le dessous de la soupente de

façon à ce que le joint soit bien raccordée. Veiller à ce que le devant de l'appareil (sans la plaque frontale) et le devant de la soupente soit sur le même plan. La soupente ne sera plus visible lorsque la plaque frontale sera placée.

Raccordement pour l'air de convection

Si l'on désire répartir l'air de convection, on peut transporter la chaleur dans les divers coins de la pièce au moyen de tuyaux flexibles. Vous pouvez commander séparément le matériel de raccordement nécessaire à votre fournisseur.

Possibilités de raccordement (schéma 3)

Le conduit de traversée extérieure peut aussi bien passer par la façade que par le toit. Le raccordement des tuyaux d'évacuation et d'arrivée doivent satisfaire aux conditions suivantes.

- Il faut toujours commencer par placer un tuyau vertical d'un mètre de long
- La longueur du tuyau horizontal ne doit jamais excéder les 4 mètres
- La longueur du tuyau ne doit jamais excéder les 12 mètres

Il faut compter 2 mètres de tuyau pour un coude de 90° et 1 mètre pour un coude de 45°. La longueur du conduit de traversée de la façade ou du toit n'entre pas en ligne de compte.

La longueur maximale totale correspond à la somme de la longueur de tuyau plus la longueur de remplacement pour les coudes (voir les 4 exemples du schéma 3)

Le jeu de la conduite de traversée du toit, les conduits d'arrivée d'air et d'évacuation, le tuyau concentrique et les coudes sont emballés séparément et regroupés au moyen d'un collier de serrage muni d'un joint étanche. On peut également se procurer une plaque de tuile ou adhésive pour la traversée d'un toit respectivement pentu ou plat.

Attention: l'installation de cet appareil ne doit se faire qu'au moyen du matériel d'évacuation $\varnothing 150/\varnothing 80$ fourni par DRU. Ce matériel a été testé avec l'appareil et satisfait à toutes les normes. DRU ne peut garantir le bon fonctionnement et la sécurité de l'appareil en cas d'utilisation d'un autre matériel d'installation.

Préparation de l'installation du système d'entrée et d'évacuation

- Choisissez entre les différentes possibilités de raccordement selon la figure 3.
- Construisez les sections de conduits concentriques à partir de l'appareil. Si, à cause des conditions architectoniques, une partie du système de conduits concentriques va être encastrée, regardez alors attentivement la bonne méthode de montage.
- L'appareil commence sur une contre-partie. Placez le premier mètre de conduit sur cette contre-partie. Si le montage est bien fait, le joint torique en caoutchouc bleu est, du haut, visible dans le conduit.

- Gardez une distance minimale de 5 centimètres entre l'extérieur des conduits concentriques et le mur ou le plafond.

Le conduit de traversée de la façade avec des conduits concentriques.

N'oubliez pas de monter d'abord un mètre de conduit verticalement.

- Déterminez la place de l'appareil et celle du conduit de traversée de la façade.
- Faites un trou d'un diamètre de \varnothing 160 mm pour le conduit de traversée de la façade.
- Raccordez maintenant un ou plusieurs conduits verticalement à la bouche de l'appareil. Pressez-le et posez la/les bande(s) de serrage. Le joint en caoutchouc bleu assure une étanchéité suffisante du système d'évacuation des gaz de combustion.
- Posez le coude dessus et les éventuels conduits concentriques horizontaux et rendez-les étanches au gaz.
- Raccordez le conduit de traversée de la façade au coude ou à la section de conduit horizontal et rendez-le également étanche au gaz.

Conduit de traversée du toit avec des conduits concentriques

Un conduit de traversée du toit peut sortir du toit où vous voulez, éventuellement avec un déplacement vers le faîte. Le conduit de traversée du toit peut être livré, en fonction des possibilités mentionnées ci-dessus, avec une plaque collante pour un toit plat ou avec une tuile

universellement réglable pour un toit en pente.

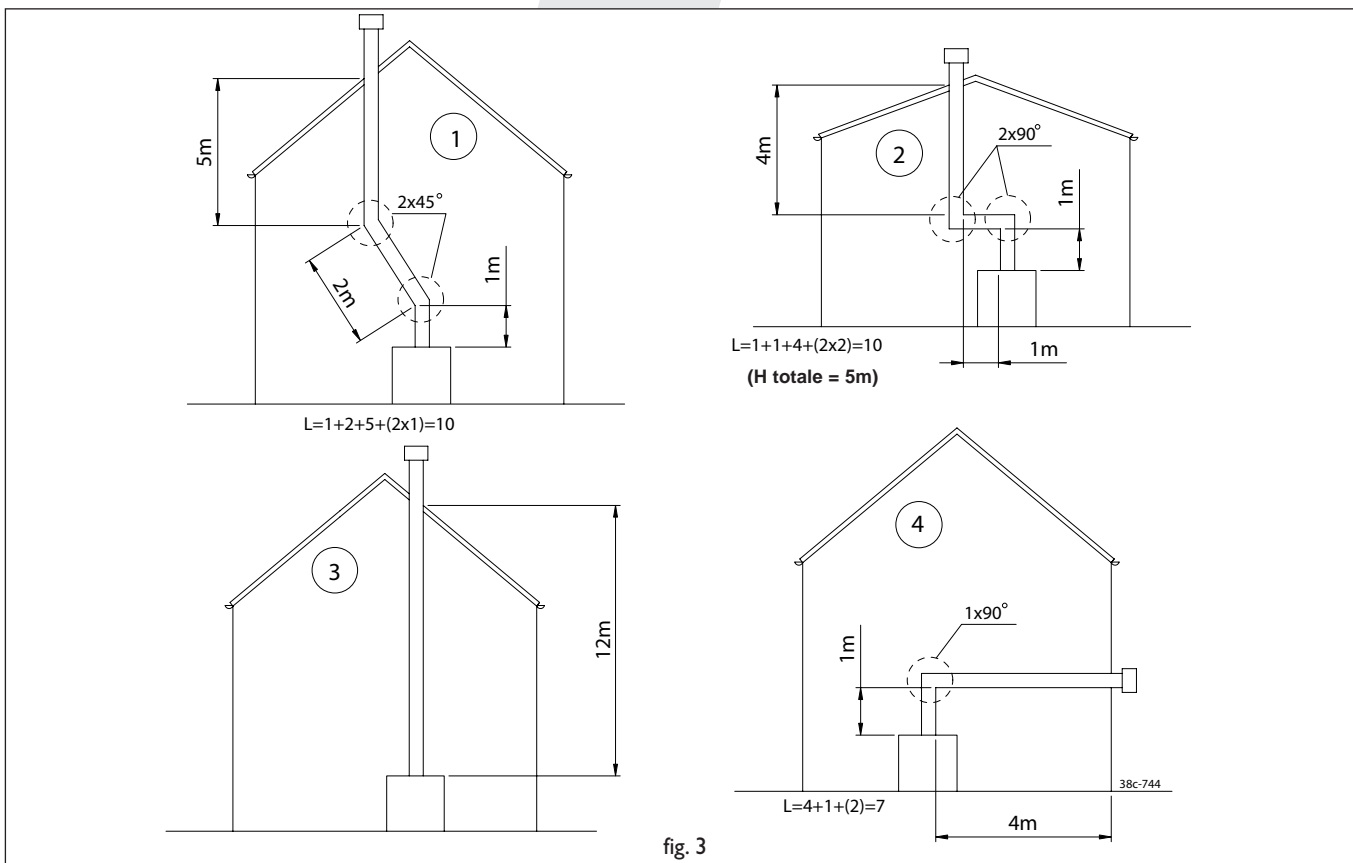
- Déterminez la place de l'appareil et la place du conduit de traversée du toit.
 - Faites un trou d'un diamètre de \varnothing 160 mm pour le conduit de traversée du toit.
 - Raccordez maintenant un ou plusieurs conduits verticalement à la bouche de l'appareil. Pressez-le et posez la/les bande(s) de serrage. Le joint en caoutchouc bleu assure une étanchéité suffisante du système d'évacuation des gaz de combustion.
 - Déterminez la longueur des conduits dont vous avez besoin et assurez-vous que la plaque collante ou la tuile universelle s'adapte bien au toit.
 - Sciez le conduit extérieur à la juste longueur.
 - Raccordez le conduit de traversée du toit aux conduits concentriques.
- Attention:** Vous pouvez aussi poser les conduits concentriques d'abord, avant d'installer l'appareil. Dans ce cas servez-vous d'un conduit qui peut se raccourcir, pour le raccordement à la bouche de l'appareil.

Cheminée existante

Il est aussi possible de raccorder le appareil à une cheminée existante. Dans ce cas, DRU peut vous fournir un set de raccordement spécial. Des instructions d'installation sont jointes au set de raccordement.

Pour raccorder le Diablo à une cheminée existante, il faut que la cheminée réponde aux conditions suivantes :

- La cheminée doit avoir un diamètre minimal de \varnothing 150mm
- La cheminée doit avoir été correctement nettoyée



- La longueur totale ne doit pas dépasser 10 m et 4m horizontalement.

Registre de restriction

Afin de garantir un fonctionnement optimal de l'appareil il faut positionner le "Restrictor" (chicane coulissante) de façon à ce que l'appareil soit réglé conformément à la situation du système de buses concentriques propre au client.

Cette chicane coulissante est livrée séparément et doit être montée dans l'appareil en suivant les indications de la fig. 7. Une fois son réglage achevé, la chicane doit être fixée à l'aide d'un boulon.

Réglage du "Restrictor" (chicane coulissante):

- Quand la longueur totale du système de tuyau varie de 1 à 12 mètres (illustration 1, 2 et 3).
Registre de restriction à 40 mm.
Faites glisser le registre de restriction au maximum ; l'ouverture est alors de 40 mm automatiquement.
- Quand le raccordement se fait avec un tuyau vertical d'1 m à 1,5 m avec un coude à 90° et un conduit de traversée du mur.
Non registre de restriction.
- Quand le raccordement se fait avec un tuyau vertical de 1 m à 1,5 m avec un coude à 90° et un tuyau horizontal de 1 à 4 m, comme dans l'illustration 4.
Non registre de restriction.
Le schéma 3 montre comment calculer la longueur totale.

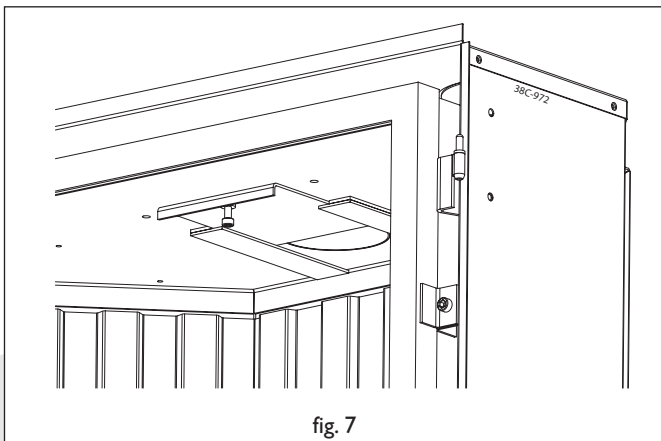


fig. 7

Connexion de l'alimentation en gaz

L'appareil est livré en série avec un raccordement au gaz flexible en acier inoxydable de 40 cm avec raccord à vis G3/8" permettant une installation simple et rapide. Dans le conduit d'alimentation, utilisez un robinet d'arrêt agréé avec raccord. (En Belgique, ce robinet doit être agréé par B.G.V.). Par ailleurs, respectez les consignes suivantes :

- Faites le vide d'air du conduit d'alimentation avant de brancher définitivement l'appareil.
- Il est interdit de tourner le robinet de commande lors du branchement à l'alimentation en gaz.
- Évitez toute tension sur les conduits et sur le robinet de

commande.

- Vérifiez que les branchements ne laissent pas échapper de gaz.

Montage de la plaque vitrée

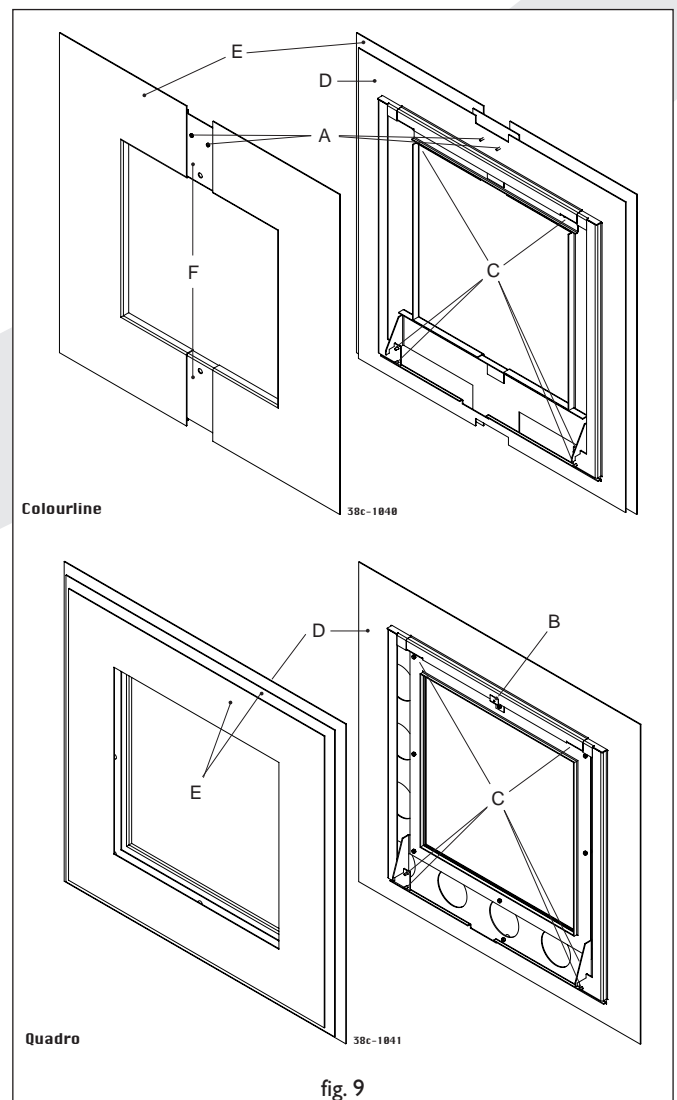
Une fois les bûches placées, on peut remettre la plaque vitrée sur les gonds en la fixant avec les 2 boulons à tête hexagonale. Veiller à remplacer immédiatement la vitre au cas où elle serait abîmée ou cassée au cours de l'opération.

Montage du panneau frontal (schéma 9)

Le cadre de Colorline ou de Quadro sont emballés séparément du jeu de base.

Pour pouvoir mettre le cadre de fixation (D) en place, détachez le cadre avant (E) en dévissant 2 vis de la plaque (A) dans le cas du Colorline ou en enlevant le collier (B) dans le cas du Quadro.

Fixez le cadre de fixation au jeu de base à l'aide des vis de plaque (C). Ensuite, suspendez le cadre avant au cadre de fixation.



Colorline

38c-1040

Quadro

38c-1041

fig. 9

Dans le cas du Colorline, suspendez l'une de plaques colorées fournies en dessous et en dessus (F). Vous pouvez commander des plaques de couleurs auprès de votre installateur dans 138 coloris RAL. Un installateur dispose d'un éventail RAL représentant toutes les couleurs possibles.

Pose des bûches

Les bûches se placent comme suit:

- Placer la grosse bûche contre la paroi arrière sur le support.
- Remplir le brûleur de vermiculite (contenue dans le sac plastique fourni avec le jeu de bûches).
- La répartir de façon égale sur le bac du brûleur et autour.
- Répartir au-dessus de la vermiculite, sur le brûleur, le petit sac de mâchefer brun, chips noir et jaune (qui donne un effet incandescent au foyer).
- Veiller à ce que la vermiculite ne tombe pas sur ou au milieu du brûleur de la veilleuse car cela pourrait entraver le bon fonctionnement de celle-ci.
- Poser ensuite les autres bûches comme indiqué ci-contre en faisant. Les bûches doivent être placées de la manière indiquée, sinon de la suie peut se former. Les bûches ne doivent pas non plus être posées contre la veilleuse, car cela peut avoir un effet négatif sur le dispositif de protection contre les gaz toxiques.

Vous pouvez "jouer" avec les flammes en déplaçant la vermiculite, le mâchefer et les chips sur le foyer. Bougez les comme vous l'entendez pour obtenir le jeu de flammes qui vous plaît.

N'utilisez pas d'autres matériaux que ceux fournis. Ces matériaux sont ininflammables et spécialement conçus pour cet appareil.



Commande sans fil

Le poêle est livré standard avec une commande sans fil. L'appareil est pourvu d'un bloc régulateur de gaz réglable sans degrés. L'alimentation électrique est assurée par des batteries. La durée des batteries est environ un an. La commande sans fil fonctionne seulement quand le brûleur de la veilleuse est allumé.

Le branchement du récepteur

La commande sans fil se compose d'un récepteur et d'une télécommande. Ceux-ci sont emballés ensemble dans un carton. Le récepteur doit être connecté dans l'appareil avant de placer les batteries.

Pour cela agissez comme suit:

- Retirez le récepteur de son emballage.
- Enfoncez la prise blanche du câble de raccordement à l'arrière de la plaque du circuit imprimé du récepteur (schéma 8).
- Reliez les fils sur les connecteurs du bloc régulateur de gaz. Les fiches ont de différentes dimensions et correspondent avec les connecteurs sur le bloc régulateur de gaz.
- Ouvrez le couvercle
- Placez les 4 batteries (penlites type AA). Faites attention à la bonne direction des pôles.
- Remettez le couvercle.
- Placer le récepteur sur le sol sous l'appareil. Veillez à ce que le LED rouge soit orienté vers l'avant. Prenez le récepteur le plus loin possible du bac du brûleur, afin que le récepteur ne devienne pas trop chaud.



fig. 8

Remplacement des batteries dans le récepteur

- Ouvrez le porte du devant.
- Posez le receveur sous l'appareil. Derrière ce couvercle se trouve le porteur de batteries.
- Retirez les vieilles batteries et placez les nouvelles. Faites attention aux pôles + et – des batteries et du porteur; ceux-ci doivent correspondre.

Placement ou remplacement des batteries dans la télécommande

- Enlevez le couvercle de la face inférieure de la télécommande.
- Branchez la pile (un bloc du type 6LR61) sur le clip.
- Placez la pile dans le porteur.
- Refermez le couvercle.
- L'affichage donne la température en Fahrenheit ; pour l'avoir en Celsius, il suffit d'appuyer pendant quelques secondes sur les deux boutons.

Attention: Ne jetez pas les batteries usées dans les déchets domestiques mais dans les déchets chimiques.

MODE D'EMPLOI

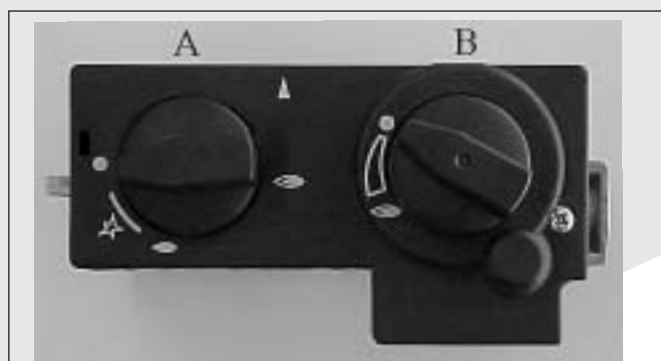


fig. 6

Les boutons servant au fonctionnement de l'appareil sont situés sur le devant de l'appareil derrière la petite porte de droite.

Allumage

Enfoncer la touche A et tourner vers la gauche jusqu'à la petite flamme.

A ☆ l'appareil sera allumé.

Contrôler si la veilleuse est. Si la veilleuse est allumée, maintenir le bouton A encore appuyé pendant 5 secondes environ. Puis relâcher le bouton A et contrôler si la veilleuse reste allumée.

Tourner ensuite le bouton A vers la grande flamme.

Maintenant le clapet principal du bloc de réglage s'ouvrira. En fonction de la position du bouton de réglage B le brûleur principal sera allumé par la veilleuse. En fonction de la position du bouton de réglage B les flammes seront plus basses ou plus hautes.

Télécommande

La télécommande permet de régler la hauteur de la flamme, ce qui a aussi pour conséquence de faire tourner le bouton B (fig. 6) sur le bloc de réglage du gaz. En appuyant sur le bouton inférieur de la télécommande, vous faites baisser la flamme. Si vous appuyez sur le bouton en haut, la flamme augmente. Le même résultat peut être obtenu en faisant tourner manuellement le bouton B. Le bouton B doit être tourné avec une certaine force et entraîne un bruit de cliquetis parfaitement normal.

La position veilleuse

Si le poêle n'est pas utilisé, mais si vous désirez que la veilleuse soit quand même allumée, vous pouvez tourner le bouton A vers la petite flamme. Vous coupez ainsi l'arrivée de gaz dans le brûleur principal.

Extinction

Tournez le bouton A sur la position '0'. L'alimentation en gaz du brûleur principal et de la veilleuse est alors coupée.

Important

Un verrouillage de sécurité incorporé se déclenche quand l'appareil est mis sur "Éteint" (position fermée). C'est pourquoi il faut attendre 5 minutes avant de rallumer l'appareil. N'essayez pas d'appuyer sur le bouton

d'allumage pendant ce temps, car celui-ci est bloqué par le système de verrouillage de sécurité. Ne forcez pas le bouton, sinon cela pourrait endommager le mécanisme.

REMARQUES GÉNÉRALES

Entretien et nettoyage

L'entretien périodique doit être effectué par un installateur qualifié. Pour assurer le fonctionnement optimal de l'appareil, nous vous conseillons de le dépoussiérer plusieurs fois avant et pendant la saison de chauffage. Il se peut qu'une pellicule se dépose sur la face intérieure de la plaque vitrée après un certain temps. Vous pouvez la faire disparaître en utilisant un chiffon humide ou un produit de nettoyage qui ne raye pas (un produit pour cuivres par exemple). Pour nettoyer le manteau, n'utilisez pas de produit d'entretien corrosif. L'endommagement du revêtement laqué pouvant être provoqué par exemple en plaçant des ustensiles sur le manteau, n'entre pas dans la garantie.

Attention : le remplacement couple thermoélectrique doit se faire en tournant à la main l'émerillon du bloc de réglage du gaz.

Changement de couleur des murs et plafonds

La teinte marron que prennent les murs et plafonds est un véritable problème qui est difficile à résoudre. Cette pellicule marron peut notamment provenir de la combustion des matériaux, d'un manque de ventilation, de la fumée de cigarettes ou de bougies.

Ce problème peut être évité en ventilant suffisamment la pièce où l'appareil se trouve. La règle à respecter est la suivante :

Pour les nouvelles constructions : 3.24 m³ / heure par m²
de surface au sol dans
la pièce

Pour les constructions existantes : 25.20 m³ / heure pour
la pièce.

Il est recommandé d'utiliser le moins souvent possible des bougies et des lampes à huile et, si c'est le cas, la mèche devrait être la plus courte possible. Ces "éléments d'ambiance" sont à l'origine de quantités considérables de particules de suie salissantes et malsaines dans votre logement. La fumée de cigarettes et sigares contient notamment des particules de goudron qui, réchauffées, se déposent sur les murs frais et humides. Au cas où le manteau de cheminée vient d'être fait ou après des travaux de modification, il est conseillé d'attendre au moins 6 semaines pour chauffer jusqu'à ce que l'humidité de la construction disparaisse complètement des murs, du sol et du plafond.

La première mise en service

Lors de la première mise en service, l'évaporation de la laque peut provoquer une odeur désagréable. Cette odeur disparaîtra après quelques heures. Nous vous conseillons de

chauffer la première fois l'appareil au maximum en prenant soin de bien aérer la pièce où la cheminée est installée.

Protection supplémentaire

Si l'appareil est installé dans une pièce dans laquelle peuvent séjourner de petits enfants ou des personnes moins valides sans surveillance, il est préférable de prévoir une grille autour de l'appareil.

Mise aux déchets

Si vous remplacez ou enlevez l'appareil, vous êtes tenu de le mettre aux déchets en respectant les normes prévues à cet effet. Avant de démonter l'appareil, fermez d'abord le robinet de raccordement avec le raccord. Dévissez le raccord entre le robinet de raccordement et l'appareil. Vous pouvez maintenant démonter l'appareil et l'apporter à une déchetterie.

Garantie

Prière d'envoyer, dans les 5 jours suivant l'achat et à l'adresse indiquée ci-dessus, la carte d'enregistrement dûment remplie et présentée sous enveloppe.

DRU BELGIUM
KONTICHSESTEENWEG 60
B-2630 AARTSELAAR, BELGIË

Vous pouvez conserver vous-même la preuve de garantie. La garantie ne sera assurée que si DRU Belgium a reçu votre carte d'enregistrement dûment remplie.



REGISTRATIEKAART



CARTE D'ENREGISTREMENT

Dit garantiebewijs verkrijgt slechts geldigheid indien de bijbehorende registratiekaart volledig ingevuld en binnen 5 dagen na aankoop naar DRU Belgium wordt opgezonden. A.u.b. in blokletters invullen.

Ce certificat de garantie ne devient valable que si la carte d'enregistrement ci-jointe complètement remplie est envoyée à DRU Belgium dans les 5 jours après l'achat. Prière de compléter en caractères d'imprimerie.

Type:
Koper / Acheteur:
Naam / Nom
Adres / Adresse
Plaats / Lieu
Prov.

Datum van aankoop / Date d'achat:
Leverancier / Fournisseur:
Naam / Nom
Adres / Adresse
Plaats / Lieu

DRU BELGIUM

COLOURLINE / QUADRO

Type		C11/C31	
		G20	G25
Gassoort, Type of gas, Gassorte, Sorte de gaz		G20	G25
Voordruk, Pession, Gasdruck, Pession	mbar	20	25
Branderdruk, Burner pressure, Brennerdruck, Pession de brûleur	mbar	19.3	10
Nom. Belasting (Hs), Nom. Load (Hs), Nom. Belastung (Hs), Puissance calorifique (Hs)	kW	6.40	6.20
Nom. Belasting (Hi), nom. Load (Hi), Nom. Belastung (Hi), Puissance calorifique (Hi)	kW	5.80	5.60
Nom. Vermogen, Nom. Output, Nennleistung, Puissance nominale	kW	4.40	4.70
Verbruik, Gas consumption, Gasverbrauch, Consommation de gaz	L/h	610	677
Branderspuitstuk, burner injector, Brennerdüse, injecteur brûleur	mm	ø 1.85	ø 2.40
Kleinstelspuitstuk, low setting injector, Kleinstelldüse, injecteur débit réduit	mm	ø 2.00	ø 2.00
Waakvlampspuitstuk, pilot light injector, Zündflammdüse, injecteur veilleuse	Kode	51	51
Rendementsklasse, Effective class, Wirkungsgradklasse, Classe de rendement		2	2
Aantal houtblokken, Number of logs, Anzahl der Holzblöcke, Nombre de bûches	St.	7	7

VERSTUREN IN EEN ENVELOP
NAAR
ENVOYER SOUS ENVELOPPE
À
DRU BELGIUM
KONTICHSSESTEENWEG 60
B-2630 AARTSELAAR, BELGIË

