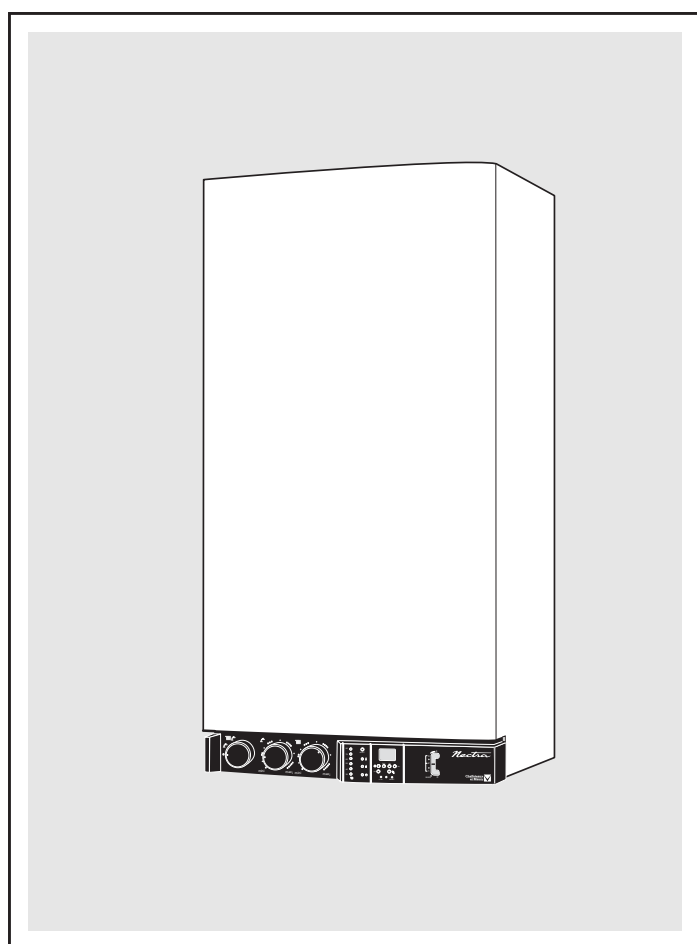


DOMESTIC BOILERS

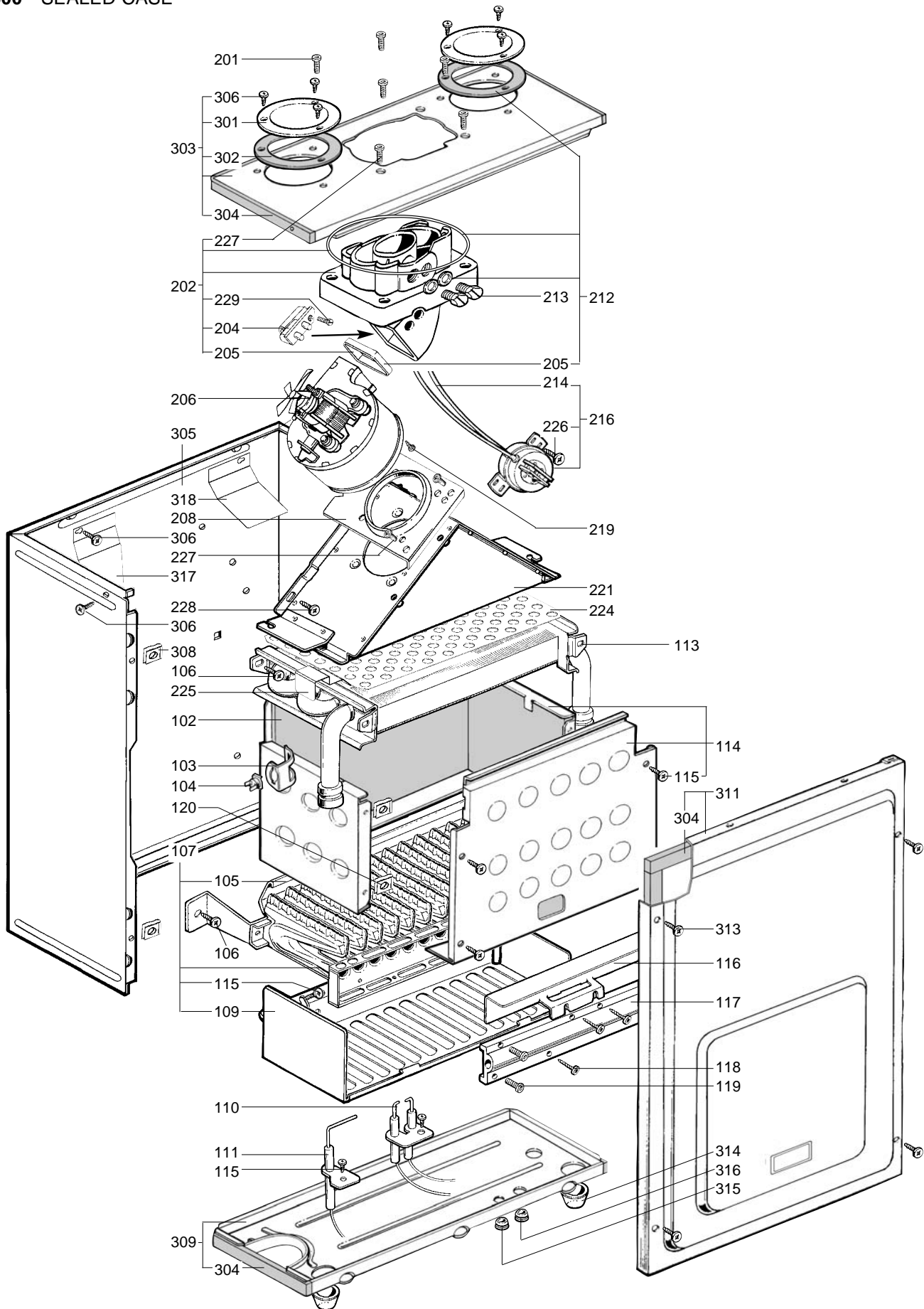
BRITONY



BRITONY SYSTEM 40
BRITONY SYSTEM PLUS 40
BRITONY SYSTEM 60
BRITONY SYSTEM PLUS 60
BRITONY COMBI 80
BRITONY COMBI 100
BRITONY SYSTEM PLUS 100

B

- 100 BURNER
- 200 FAN
- 300 SEALED CASE

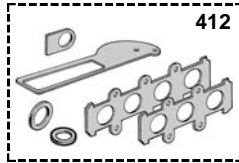
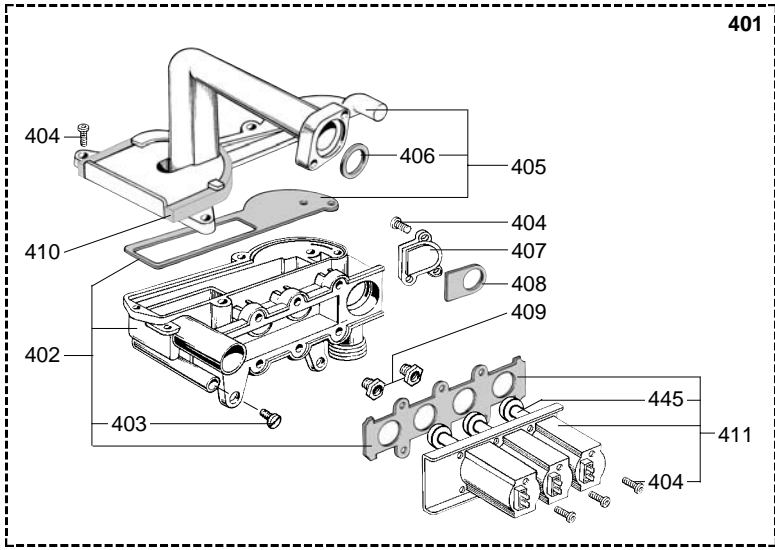


B

BRITONY

Key N°	Description	G.C N°	Manf. Pt. N°	Type									Manf. date	
					40		60		80		100		from	to
					BRITONY SYSTEM	BRITONY SYSTEM +	BRITONY SYSTEM	BRITONY SYSTEM +	B COMBI (With/Without)	B COMBI (With/Without)	BRITONY COMBI	BRITONY SYSTEM +		
FF	FF	FF	FF	FF	FF	FF	FF							
100	BURNER ASSEMBLY													
102	COMBUSTION CHAMBER LINING KIT	277781	81722		•	•	•	•	•	•				
103	CLIP	277782	1010050		•	•	•	•	•	•				
104	OVERHEAT THERMOSTAT 100°C	277783	1010572		•	•	•	•	•	•				
105	CROSS LIGHTING STRIP	277784	1002811		•	•	•	•	•	•				
106	TAPPING SCREW CBLX D: 6.3-13	277865	1010648		•	•	•	•	•	•				
107	BURNER HEAD		1010753		•	•	•	•	•	•				
109	GRILLE	277787	1010223		•	•	•	•	•	•				
110	IGNITION ELECTRODE	277788	1002801		•	•	•	•	•	•				
111	IONIZATION ELECTRODE	277789	1002802		•	•	•	•	•	•				
113	HEAT EXCHANGER	277790	1010017		•	•	•	•	•	•				
	HEAT EXCHANGER	E00606	1011136							•	•			
114	COMBUSTION CHAMBER ASSY	277791	81721		•	•	•	•	•	•				
115	TAPPING SCREW CBLX D: 4.2-9.5	277792	1010125		•	•	•	•	•	•				
116	DEFLECTOR	277793	1010392		•	•	•	•	•	•				
	DEFLECTOR		1011642							•	•			
117	MANIFOLD 16 INJ.		1010030	NAT	•	•								
	MANIFOLD 16 INJ.	277795	1010341	NAT			•	•	•	•				
	MANIFOLD 16 INJ.	E00607	1011305	NAT						•	•			
	MANIFOLD 16 INJ.	277794	1010175	LPG					•	•				
	MANIFOLD 16 INJ.	E23471	1011312	LPG						•				
118	TAPPING SCREW CBLX D: 4.2-25	277796	1010128		•	•	•	•	•	•				
119	SCREW HX M 5-12	277797	1010131		•	•	•	•	•	•				
120	SPIRE CLIP	366787	57488		•	•	•	•	•	•				
200	FAN ASSEMBLY													
201	SCREW H M 6-12	E23473	1013098		•	•	•	•	•	•				
202	BEND 45° KIT	277801	81726		•	•	•	•	•	•				
204	VENTURI	277802	1010337		•	•	•	•	•	•				
205	GASKET (/Fan assy)	277803	81729		•	•	•	•	•	•				
206	FAN ASSY	277804	1010212		•	•	•	•	•	•				
	FAN ASSY	E00608	1003011							•	•			
208	FAN PLATE MOUNTING	277805	1010096		•	•	•	•	•	•				
212	COMPLETE GASKETS KIT	277806	81727		•	•	•	•	•	•				
213	CONNECTION M 14x100	277807	61665		•	•	•	•	•	•				
214	SILICONE TUBE D: 9x3 L: 1.30M	264444	81265		•	•	•	•	•	•				
216	AIR PRESSURE SWITCH KIT	277808	81725		•	•	•	•	•	•				
219	TAPPING SCREW CBLZ D: 3.5-9.5	264544	54033		•	•	•	•	•	•				
221	HOOD	277809	1010589		•	•	•	•	•	•				
	HOOD	E00609	1011309							•	•			
224	GRILLE		1011760		•	•	•	•	•	•				
225	CLIP		1011761		•	•	•	•	•	•				
226	TAPPING SCREW CBLX D: 4.2-9.5	277792	1010125		•	•	•	•	•	•				
227	SCREW HX M 5-12	277797	1010131		•	•	•	•	•	•				
228	TAPPING SCREW CBLX D: 6.3-13	277865	1010648		•	•	•	•	•	•				
229	SCREW THZ 5-12	E23476	1003768		•	•	•	•	•	•				
300	SEALED CASE													
301	CLOSURE PLATE	E00602	1010218		•	•	•	•	•	•				
302	GASKET (/Connection)	E00603	1010238		•	•	•	•	•	•				
303	TOP PANEL BOX KIT	277813	1010590		•	•	•	•	•	•				
304	FOAM SEAL 12.5x5 L: 2.5M	264425	81273		•	•	•	•	•	•				
305	CASE	277814	1010106		•	•	•	•	•	•				
306	TAPPING SCREW CBLZ D: 4.2-13	277815	79486		•	•	•	•	•	•				
309	BASE - BOX	277816	1010588		•	•	•	•	•	•				
311	CASE COVER	E23478	81851		•	•	•	•	•	•				
313	TAPPING SCREW CBLZ D: 4.2-19	277818	1003114		•	•	•	•	•	•				
314	GROMMET	277819	1010109		•	•	•	•	•	•				
315	GROMMET	366877	39017		•	•	•	•	•	•				
316	GROMMET - DOUBLE	277820	42707		•	•	•	•	•	•				
317	DEFLECTOR	E23479	1012601							•	•			
318	DEFLECTOR	E23480	1012602							•	•			

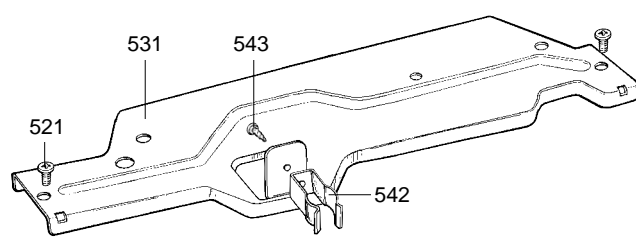
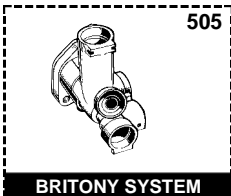
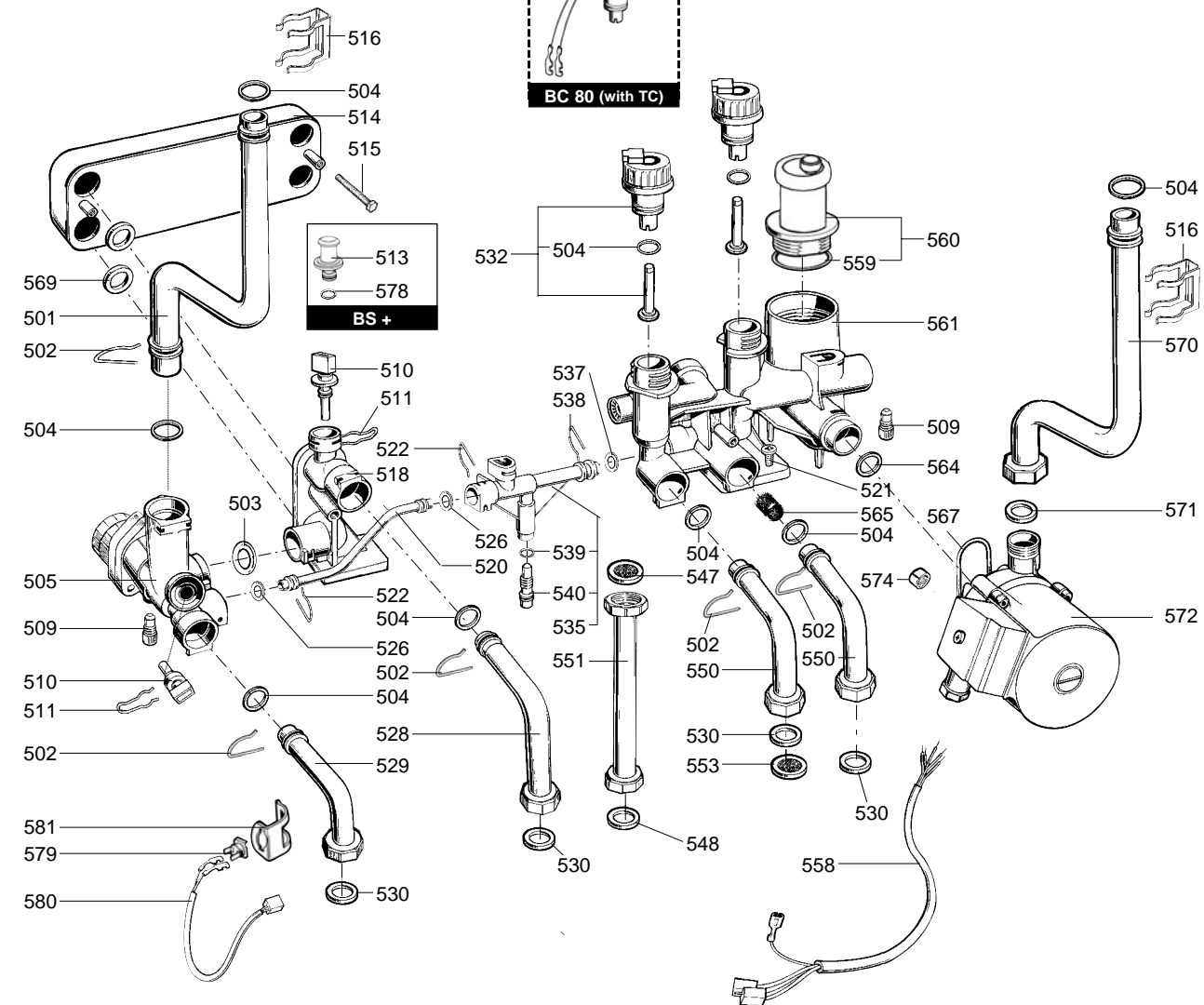
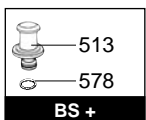
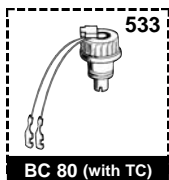
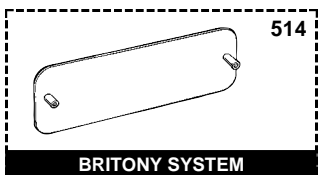
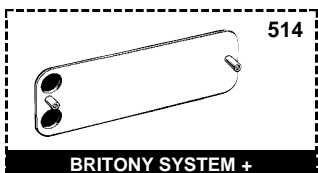
400 GAS SECTION



B

BRITONY

Key N°	Description	G.C N°	Manf. Pt. N°	Type									Manf. date			
					BRITONY SYSTEM		40		60		80		100		from	to
					FF	FF	FF	FF	FF	FF	FF	FF	FF	FF		
400	GAS SECTION															
401	GAS SECTION LPG ASSY	277822	1010345	LPG					•	•						
	GAS SECTION LPG ASSY		1011230	LPG						•						
	GAS SECTION NAT ASSY		1014500	NAT	•	•										
	GAS SECTION NAT ASSY		1014501	NAT			•	•								
	GAS SECTION NAT ASSY	277823	1010344	NAT					•	•						
	GAS SECTION NAT ASSY	E00610	1011229	NAT							•	•				
402	GAS SECTION ASSY	277824	81669		•	•	•	•	•	•	•	•				
403	PRESSURE TEST POINT SCREW	400004	19445		•	•	•	•	•	•	•	•				
404	SCREW HX M 5-12	277797	1010131		•	•	•	•	•	•	•	•				
405	BURNER BASE KIT	277825	81667		•	•	•	•	•	•	•	•				
406	GASKET (/Manifold)	277798	1010071		•	•	•	•	•	•	•	•				
407	GAS SECTION COVER	277548	79232		•	•	•	•	•	•	•	•				
408	GASKET (/Cover)	366601	60021		•	•	•	•	•	•	•	•				
409	RESTRICTORS PACK	277826	81728	LPG					•	•						
	RESTRICTORS PACK		81774	LPG							•					
	RESTRICTORS PACK		81820	NAT	•	•										
	RESTRICTORS PACK		81823	NAT			•	•								
	RESTRICTORS PACK	277811	81724	NAT					•	•						
	RESTRICTORS PACK	E00611	81773	NAT							•	•				
410	FOAM SEAL 12x7 L: 5M	265412	81273.04		•	•	•	•	•	•	•	•				
411	SOLENOID VALVES KIT	277812	81432		•	•	•	•	•	•	•	•				
412	GAS SECTION GASKETS KIT	277827	81670		•	•	•	•	•	•	•	•				
445	SOLENOID PISTONS KIT	277530	81368		•	•	•	•	•	•	•	•				

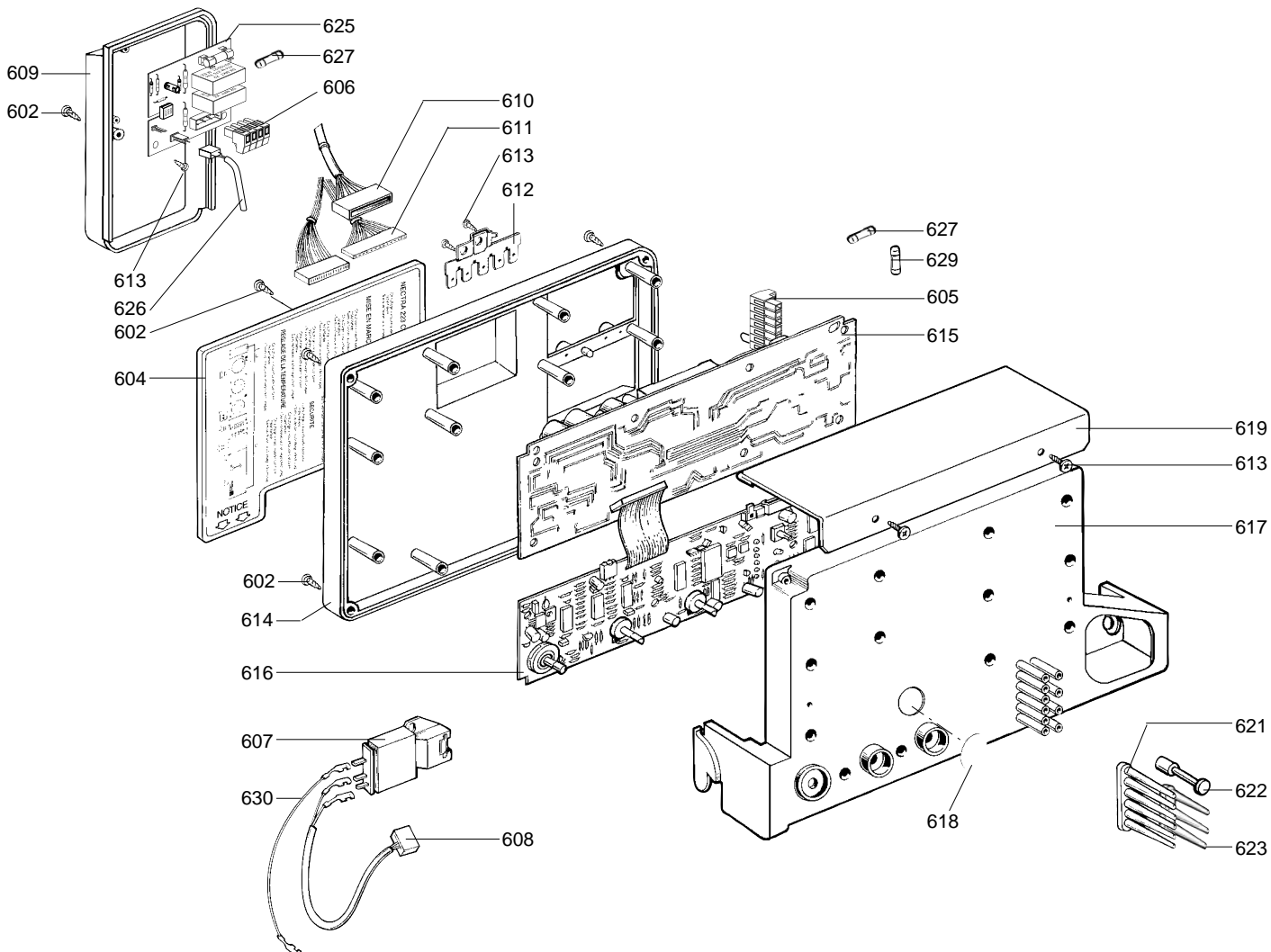
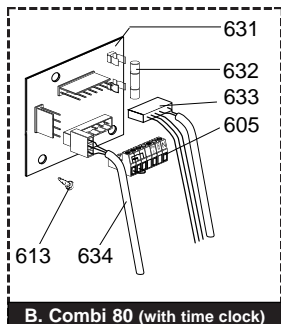
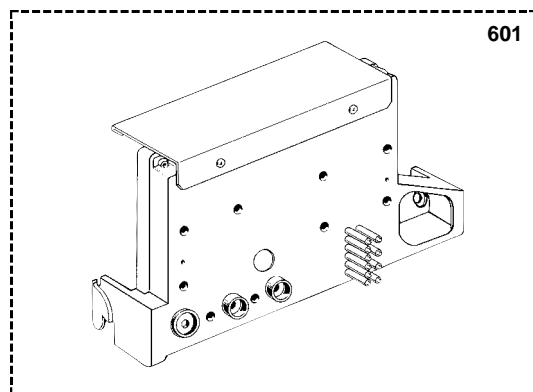


BRITONY

Key N°	Description	G.C N°	Manf. Pt. N°	Type									Manf. date	
					40		60		80		100		from	to
					BRITONNY SYSTEM	BRITONNY SYSTEM +	BRITONNY SYSTEM	BRITONNY SYSTEM +	B COMBI (With/Without)	B COMBI (With/Without)	BRITONNY COMBI	BRITONNY SYSTEM +		
FF	FF	FF	FF	FF	FF	FF	FF							
500	HYDRAULIC BLOCK													
501	TUBE-EXCHAN TO 3-WAY VALVE	277829	1010333		•	•	•	•	•	•				
502	CLIP	277830	1010012		•	•	•	•	•	•				
503	"O" RING D: 18.4-2.7	277831	24164.22		•	•	•	•	•	•				
504	"O" RING D: 17-4	E00604	24164.51		•	•	•	•	•	•				
505	THREE-WAY VALVE	277833	1010000			•		•	•	•				
	VALVE BLOCK ASSY		1010436		•		•							
509	DRAIN SCREW ASSY	266043	81028		•	•	•	•	•	•				
510	THERMISTOR TEMP. SENSOR	277834	1000733		•	•	•	•	•	•				
511	TEMPERATURE SENSOR CLIP	277835	1002083		•	•	•	•	•	•				
513	PLUG		1010485			•		•						
514	JOINING PLATE		1010439		•		•							
	SHUNT PLATE		1010611			•								
	WATER/WATER HEAT EXCHANGER	E00612	1011164					•	•	•				
515	SCREW CBLX M 5-40	277837	1010129		•	•	•	•	•	•				
516	CLIP	277838	1010609		•	•	•	•	•	•				
518	LEFT HAND HYDRAULIC BLOCK	277839	1010003		•	•	•	•	•	•				
520	BYPASS TUBE	277840	1010044		•	•	•	•	•	•				
521	TAPPING SCREW CBLX D: 6.3-19	27785	1010127		•	•	•	•	•	•				
522	CLIP	277841	1010005		•	•	•	•	•	•				
526	"O" RING D: 8.9-2.7	E00605	1009834.14		•	•	•	•	•	•				
528	HOT WATER BEND	277842	1010056			•		•	•	•				
529	HEATING FLOW BEND	277843	1010057		•	•	•	•	•	•				
530	SHEET GASKET D: 24-17-1.5	265389	61855.19		•	•	•	•	•	•				
531	HYDRAULIC PLATE	277845	1010042		•	•	•	•	•	•				
532	WATER THROTTLE	277846	81471		•	•	•	•	•	•				
533	WATER THROTTLE HEAD		1011246							•				
535	BYPASS BODY	277847	1010110		•	•	•	•	•	•		...	12/97	
	BYPASS BODY		1016387		•	•	•	•	•	•		01/98	...	
537	"O" RING D: 13.6-2.7	366048	24164.18		•	•	•	•	•	•				
538	CLIP	277830	1010112		•	•	•	•	•	•				
539	"O" RING D: 1.9-8	277849	1009833.34		•	•	•	•	•	•				
540	ADJUSTING SCREW OF BY-PASS	277850	1010111		•	•	•	•	•	•				
542	CLIP	277851	79845		•	•	•	•	•	•				
543	TAPPING SCREW CBLX D: 4.2-9.5	277792	1010125		•	•	•	•	•	•				
547	GAS FILTER	263545	37309		•	•	•	•	•	•				
548	SHEET GASKET D: 24-18.2-1.5	265091	22835.01		•	•	•	•	•	•				
550	BEND RETURN	277852	1010055		•	•	•	•	•	•				
551	GAS TUBE	277853	1010040		•	•	•	•	•	•				
553	WATER FILTER	277854	1007727						•	•				
558	PUMP LEAD (1 SPEED)	264796	45641		•	•	•	•	•	•				
559	"O" RING D: 45-3.5	E00613	1009833.46		•	•	•	•	•	•				
560	AIR SEPARATOR HEAD ASSEMBLY	277857	1002653		•	•	•	•	•	•				
561	RIGHT HAND HYDRAULIC BLOCK	277858	1010167		•	•	•	•	•	•				
564	"O" RING D: 24.6-3.6		1009834.30		•	•	•	•	•	•				
565	HEATING FILTER		1305560		•	•	•	•	•	•				
567	CLIP	366887	30898.03		•	•	•	•	•	•				
569	LIP SEAL	277860	1002249		•	•	•	•	•	•				
570	HEATING RETURN TUBE	277861	1010043		•	•	•	•	•	•				
571	"O" RING D: 16-1.9	E00615	1009833.37		•	•	•	•	•	•				
572	PUMP UP 15/50 230V	E11662	1010612		•	•	•	•	•	•				
	PUMP UP 15/60 220V	E09784	1010613							•				
573	CAPACITOR	E00616	1000652.10		•	•	•	•	•	•				
574	PLUG M 10-100	277508	15709		•	•	•	•	•	•				
578	"O" RING D: 5.7-1.9	366123	24164.10			•		•		•				
579	FROST THERMOSTAT 5°C		1011342							•				
580	CABLE - FROT THERMOSAT		1011470							•				
581	CLIP	277782	1010050							•				

B

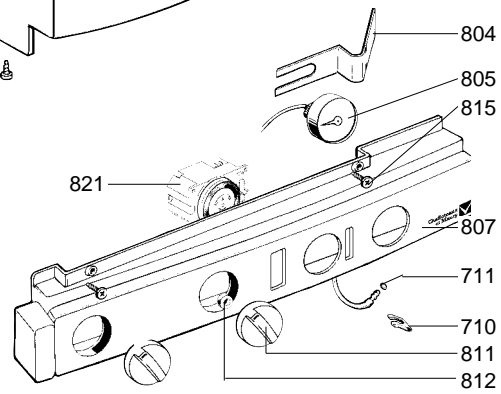
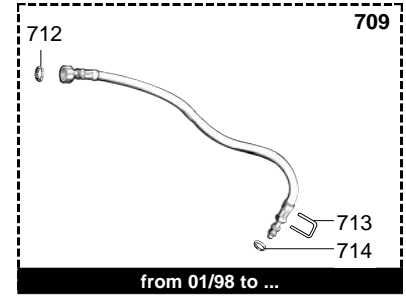
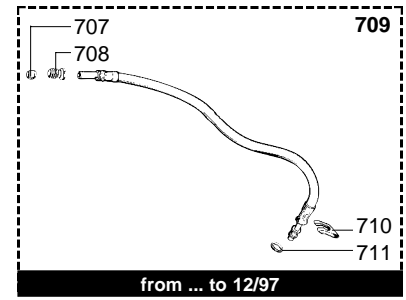
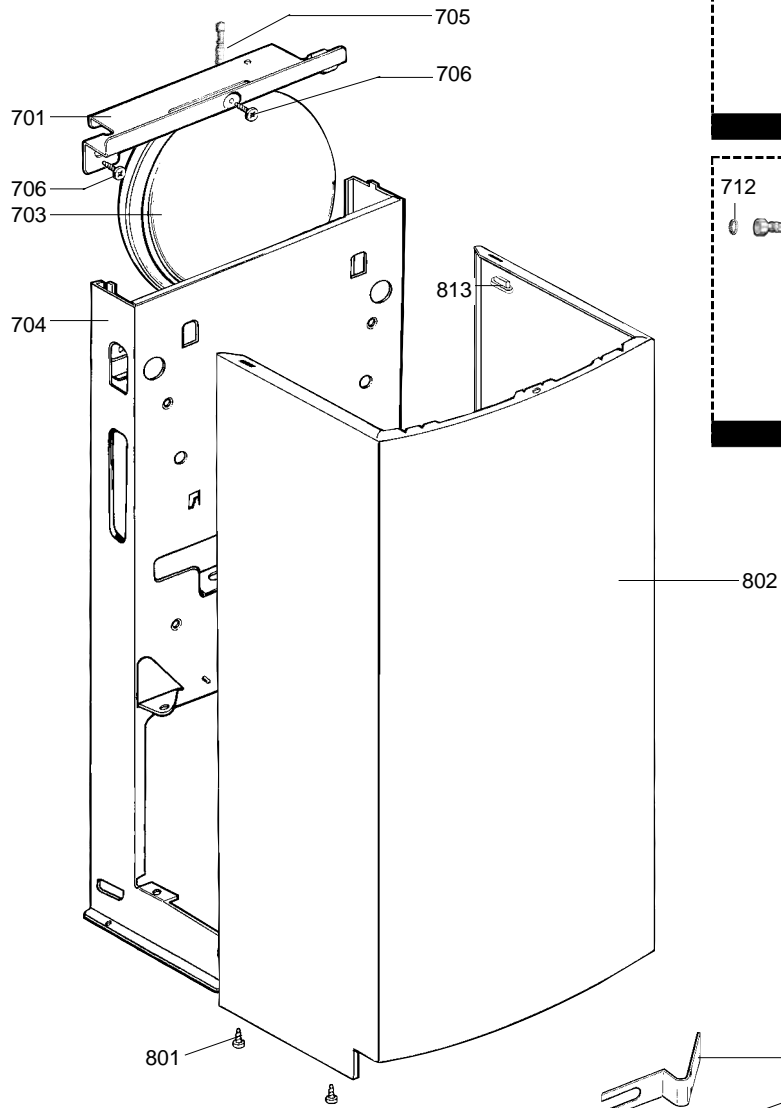
BRITONNY



Key N°	Description	G.C N°	Manf. Pt. N°	Type									Manf. date	
					40		60		80		100		from	to
					BRITONY SYSTEM	BRITONY SYSTEM +	BRITONY SYSTEM	BRITONY SYSTEM +	B COMBI (With/Without)	B COMBI (With/Without)	BRITONY COMBI	BRITONY SYSTEM +		
FF	FF	FF	FF	FF	FF	FF	FF	FF	FF					
600	ELECTRICAL BOX													
601	ELECTRICAL BOX	277870	1010597		•		•		•	•				
	ELECTRICAL BOX		1010798			•		•			•			
602	SCREW FX90 L:16		1020510		•	•	•	•	•	•	•	•		
604	INSTRUCTIONS HOLDER		1014334		•		•							
	INSTRUCTIONS HOLDER		1014335			•		•				•		
	INSTRUCTIONS HOLDER	E00618	1011867						•	•				
605	CONNECTOR	277872	1010349		•	•	•	•	•	•	•	•		
606	CONNECTOR		1011046			•		•				•		
607	IGNITER	379075	1002105.20		•	•	•	•	•	•	•	•		
608	IGNITOR CABLE	277873	1010151		•	•	•	•	•	•	•	•		
609	CONNECTOR COVER	277874	1010014		•	•	•	•	•	•	•	•		
610	FAN CABLE	277875	1010332		•	•	•	•	•	•	•	•		
611	WIRE ASSEMBLY		1010799		•	•	•	•				•		
	WIRE ASSEMBLY	277876	1010331						•	•	•			
612	CONNECTION STRIP	277877	1010152		•	•	•	•	•	•	•	•		
613	TAPPING SCREW CBL SX L:10		1020509		•	•	•	•	•	•	•	•		
614	ELECTRICAL BOX COVER	277879	1010007		•	•	•	•	•	•	•	•		
615	PRINTED CIRCUIT BOARD OF POWER	277880	1010592		•	•	•	•	•	•	•	•		
616	PRINTED CIRCUIT BOARD OF REGU.	277881	1010047		•	•	•	•	•	•	•	•		
617	ELECTRIC BOX PLATE	277882	1010006		•	•	•	•	•	•	•	•		
618	PLUG	E00269	1011316		•	•	•	•	•	•	•	•		
621	TRANSMITTER OF LEDS - TEMPERA.	277885	1010010		•	•	•	•	•	•	•	•		
622	IGNITION PUSH ROD	E00619	1010072		•	•	•	•	•	•	•	•		
623	TRANSMITTER OF LEDS - ON/OFF	277887	1010011		•	•	•	•	•	•	•	•		
625	PRINTED CIRCUIT BOARD		1010916			•		•				•		
626	PRINTED CIRCUIT BOARD LEAD		1014837			•		•				•		
627	FUSE 250V 2A - TEMPORIZED	277883	1003456		•	•	•	•	•	•	•	•		
629	FUSE 250V 1.25A - TEMPORIZED	277884	1003635		•	•	•	•	•	•	•	•		
630	EARTH WIRE	E23471	1011585		•	•	•	•	•	•	•	•		
631	PRINTED CIRCUIT BOARD	E23584	1013094								•			
632	FUSE 250V 0.1A - TEMPORIZED		1014249								•			
633	PRINTED CIRCUIT BOARD LEAD		1013090								•			
634	PROGRAMMER CABLE	E23587	1013091								•			

700 CHASSIS
800 FRONT CASE

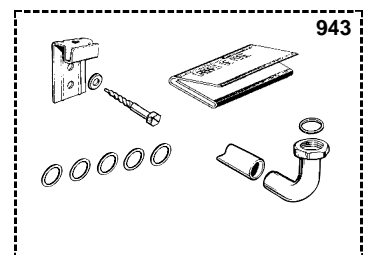
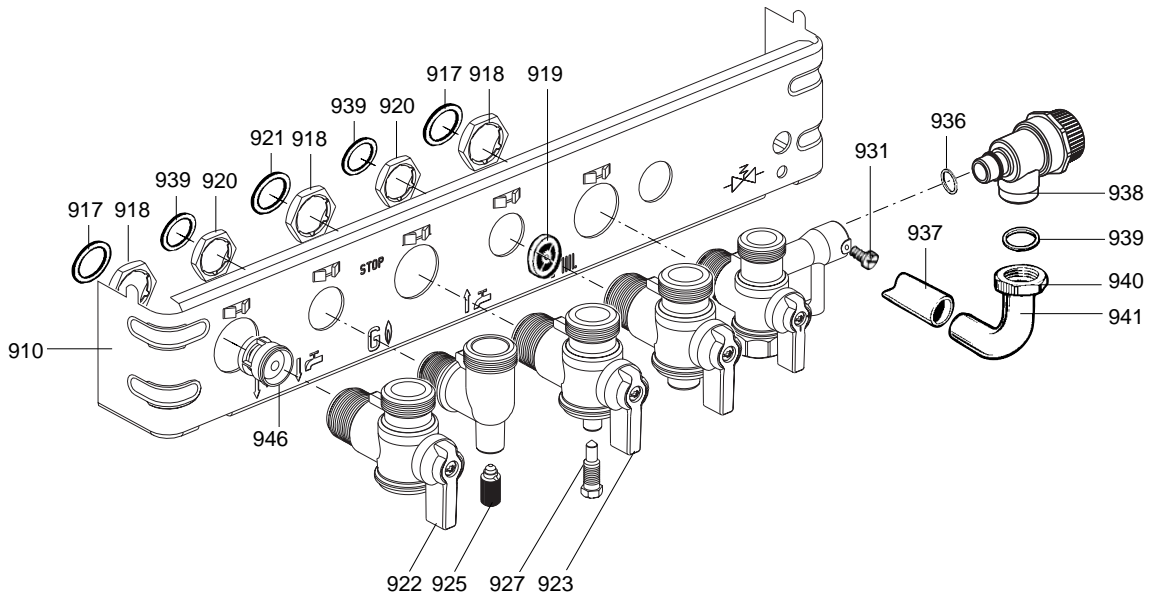
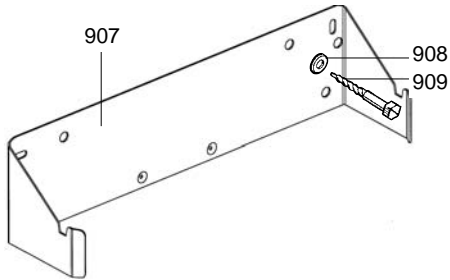
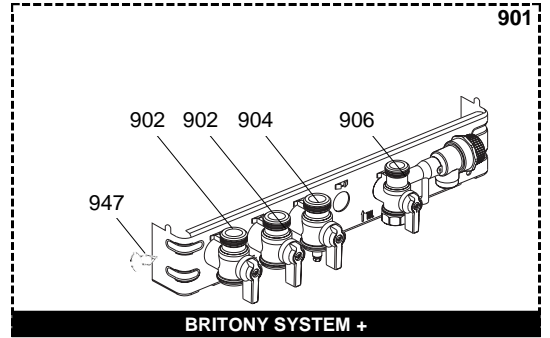
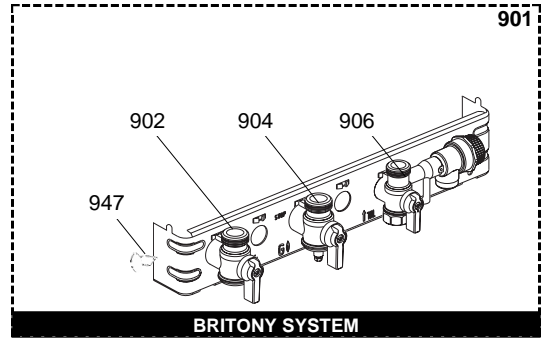
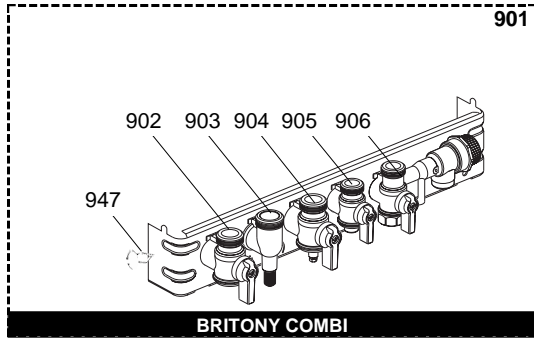
B
BRITONY



Key N°	Description	G.C N°	Manf. Pt. N°	Type									Manf. date		
					FF	FF	FF	FF	FF	FF	FF	FF	from	to	
700	CHASSIS														
701	TOP STAY PLATE	277864	1010029		•	•	•	•	•	•	•				
703	EXPANSION VESSEL	366979	56676.06		•	•	•	•	•	•	•				
704	CHASSIS	277866	1010028		•	•	•	•	•	•	•				
705	EXPANSION VESSEL AIR HOSE	277867	1010170		•	•	•	•	•	•	•				
706	TAPPING SCREW CBLX D: 6.3-19		1014516		•	•	•	•	•	•	•				
707	COMPRESSION OLIVE D: 6	366981	22865		•	•	•	•	•	•	•				
708	CONNECTING NUT	264573	31269		•	•	•	•	•	•	•				
709	FLEXIBLE PIPE KIT	277868	81723		•	•	•	•	•	•	•		...	12/97	
	FLEXIBLE PIPE KIT	E23589	81824		•	•	•	•	•	•	•	01/98	...		
710	CLIP	277848	1002406		•	•	•	•	•	•	•				
711	"O" RING D: 5.7-1.9	E00621	1009834.10		•	•	•	•	•	•	•				
712	SHEET GASKET D: 12-8.1-2		1308868		•	•	•	•	•	•	•				
713	CLIP	277841	1010005		•	•	•	•	•	•	•				
714	"O" RING D: 8.9-2.7	E00605	1009834.14		•	•	•	•	•	•	•				
800	FRONT CASE														
801	TAPPING SCREW CBLX D: 4.2-9.5	277792	1010125		•	•	•	•	•	•	•				
802	CASE	E00622	1010016		•	•	•	•	•	•	•				
804	SUPPORT BRACKET	277890	1010095		•	•	•	•	•	•	•				
805	PRESSURE GAUGE	E00623	1012561		•	•	•	•	•	•	•				
807	SERIGRA. STRIP (WITHOUT PROG.)		1014328		•	•									
	SERIGRA. STRIP (WITHOUT PROG.)		1014329			•	•				•				
	SERIGRA. STRIP (WITHOUT PROG.)	E00625	1012441					•			•				
	SERIGRAPHED STRIP (FOR PROG.)	E00624	1011745		•	•	•	•			•				
	SERIGRAPHED STRIP (FOR PROG.)		1013089						•						
811	BLACK KNOB	E00626	1011699		•	•	•	•	•	•	•				
	BLACK KNOB		1014161							•					
812	CENTRING PIECE	277897	1010241		•	•	•	•	•	•	•				
813	SPACER	277898	1010053		•	•	•	•	•	•	•		...	01/98	
	SPACER		1015797		•	•	•	•	•	•	•	02/98	...		
815	SCREW FX90 D: 3.5-16	277871	1010133		•	•	•	•	•	•	•				
821	TIMECLOCK		1012906							•					

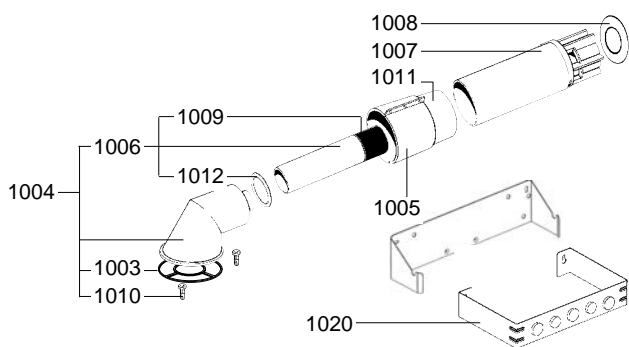
B

BRITONY

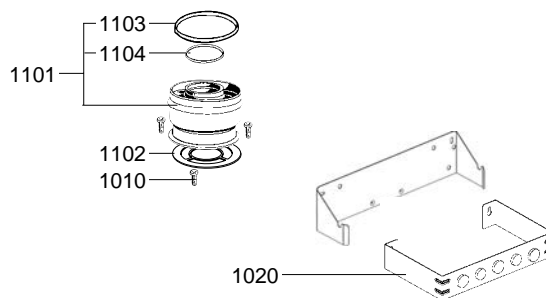


Key N°	Description	G.C N°	Manf. Pt. N°	Type	40		60		80		100		Manf. date	
					BRITONY SYSTEM	BRITONY SYSTEM +	BRITONY SYSTEM	BRITONY SYSTEM +	B COMBI (With/Without)	B COMBI (With/Without)	BRITONY COMBI	BRITONY SYSTEM +	from	to
					FF	FF	FF	FF	FF	FF	FF	FF		
900	JIG PLATE & PIPE FITTING													
901	PREFABRICATION		1312381		•		•							
	PREFABRICATION		1014333			•		•						
	PREFABRICATION	E00627	1012448					•	•	•				
902	WATER FLOW SERVICE TAP		1020388		•	•	•	•	•	•	•			
903	HOT WATER CONNECTION		1020916					•	•	•				
904	GAS SERVICE TAP		1020389	NAT	•	•	•	•	•	•	•			
905	COLD WATER TAP		1302612					•	•	•				
906	WATER RETURN SERVICE TAP		1312122		•	•	•	•	•	•	•			
907	HOOKING BRACKET	E23593	1012457		•	•	•	•	•	•	•			
908	WASHER D: 14.2-7.2-1.2	366764	5369.03		•	•	•	•	•	•	•			
909	WOOD SCREW	366017	25617.03		•	•	•	•	•	•	•			
910	BOTTOM STAY PLATE		1014331		•	•	•				•			
	BOTTOM STAY PLATE	E00630	1011683					•	•	•				
917	SHEET GASKET D: 24-17-1.5	265389	61855.19		•	•	•	•	•	•	•			
918	LOCK NUT	277909	31140		•	•	•	•	•	•	•			
919	FLOW REGUL. 7L/MIN(DARK GREEN)	277911	1002775.07		•	•	•	•	•	•	•			
	FLOW REGULATORE 8L/MIN (WHITE)	E23605	1002775.08		•	•	•	•	•	•	•			
	FLOW REGULATOR 10L/MIN (BLUE)	E00631	1002775.10		•	•	•	•	•	•	•			
	FLOW REGULATORE 12L/MIN (RED)	E23606	1002775.12		•	•	•	•	•	•	•			
	FLOW REGULATOR 14L/MIN (PINK)	277911	1002775.14		•	•	•	•	•	•	•			
	FLOW REGUL 15L/MIN(PALE GREEN)	E23607	1002775.15		•	•	•	•	•	•	•			
920	LOCK NUT H 1/2"	277910	31139		•	•	•	•	•	•	•			
921	SHEET GASKET D: 24-18.2-1.5	265091	22835.01		•	•	•	•	•	•	•			
922	HAND LEVER BLACK		1302611		•	•	•	•	•	•	•			
923	HAND LEVER YELLOW		1302610		•	•	•	•	•	•	•			
925	DRAIN SCREW ASSY	266043	81028		•	•	•	•	•	•	•			
927	PRESSURE TEST POINT SCREW	400004	19445		•	•	•	•	•	•	•		...	04/00
	PRESSURE TEST POINT SCREW		1016378		•	•	•	•	•	•	•		05/00	...
931	GRUB SCREW	366049	17908		•	•	•	•	•	•	•		...	04/00
	GRUB SCREW		1304327		•	•	•	•	•	•	•		05/00	...
936	"O" RING D: 13.6-2.7	E00633	1009834.18		•	•	•	•	•	•	•			
937	TUBE PVC D: 13x17 L: 1M	277912	81266.02		•	•	•	•	•	•	•			
938	PRESSURE RELIEF VALVE		1020933		•	•	•	•	•	•	•			
939	WASHER D: 18.4-12.2-1.5	265432	61855.14		•	•	•	•	•	•	•			
940	NUT 1/2" THICK: 10	277624	20747.68		•	•	•	•	•	•	•			
941	CONNECTING PIPE	277913	1010375		•	•	•	•	•	•	•			
943	ACCESSORY KIT		1014508		•	•	•	•			•			
	ACCESSORY KIT	E00635	1011881					•	•	•				
946	NON-RETURN VALVE		1014425			•	•				•			
947	CLIP	E23616	1012927		•	•	•	•	•	•	•			

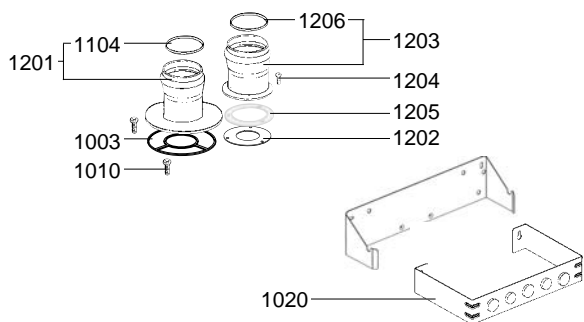
1000 CONCENTRIC HORIZONTAL FLUE KIT
0.30 M TO 3.00



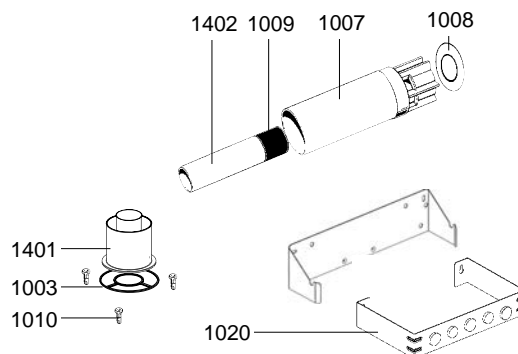
1100 VERTICAL FLUE ADAPTOR KIT



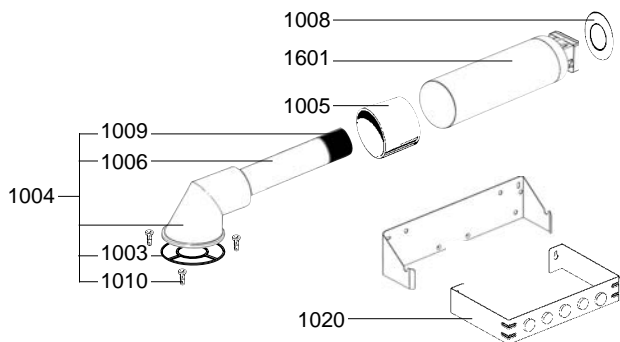
1200 BIFLUX ADAPTOR KIT



1400 CON. HORI. FLUE KIT

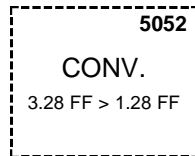
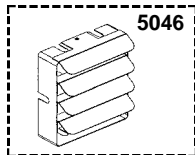
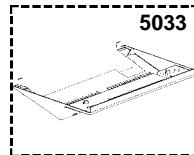
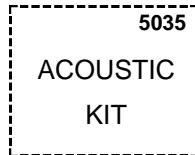
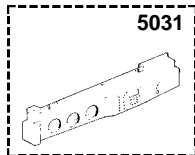
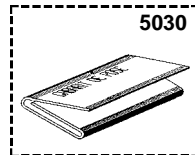
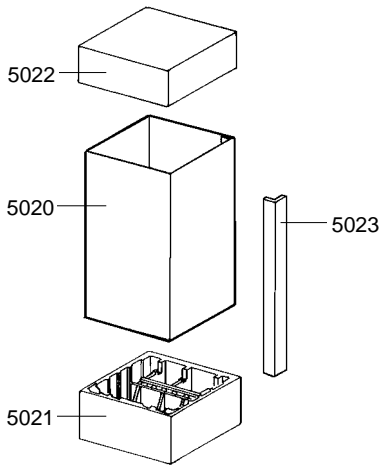
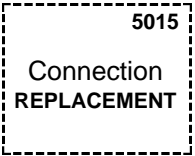


1600 SE-DUCT KIT

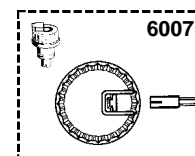
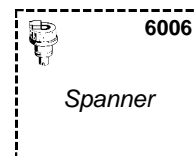
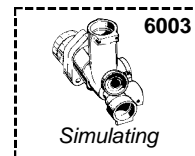
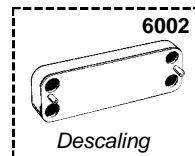
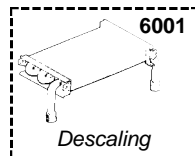


Key N°	Description	G.C N°	Manf. Pt. N°	Type									Manf. date	
					FF	FF	FF	FF	FF	FF	FF	FF	from	to
1000	HORIZONTAL FLUE KIT D60-100		1016493		•	•	•	•	•	•	•	•		
1003	GASKET (/ Flue bend turret)	277915	1010148		•	•	•	•	•	•	•	•		
1004	FLUE BEND TURRET ASSY		81868		•	•	•	•	•	•	•	•		
1005	SLEEVE D:100		61310308		•	•	•	•	•	•	•	•		
1006	FLUE DUCT SECOND SECTION		81865		•	•	•	•	•	•	•	•	05/98	...
1007	AIR DUCT		1300298		•	•	•	•	•	•	•	•		
1008	SEALING RING TRIM	366995	62079		•	•	•	•	•	•	•	•		
1009	SLEEVE JOINT	264357	62181		•	•	•	•	•	•	•	•		
1010	SCREW H M 6-12	E23473	1013098		•	•	•	•	•	•	•	•		
1011	GASKET		1303250		•	•	•	•	•	•	•	•		
1012	RESTRICTOR D:75-58.2		1015952		•	•	•	•	•	•	•	•		
	RESTRICTOR D:82-58.2		1307995		•	•	•	•	•	•	•	•		
1020	JIG PLATE	E23618	1012456		•	•	•	•	•	•	•	•		
1100	VERTICAL FLUE ADAPATOR KIT		1016494		•	•	•	•	•	•	•	•		
1101	VERTICAL FLUE ADAPTOR	E00638	1010463		•	•	•	•	•	•	•	•		
1102	RESTRICTOR GASKET	E00639	1010458		•	•	•	•	•	•	•	•		
1103	SEALING RING 125mm	277639	1008374		•	•	•	•	•	•	•	•		
1104	SEALING RING 80mm	277638	1008375		•	•	•	•	•	•	•	•		
1200	BIFLUX ADAPTATOR KIT		1016495		•	•	•	•	•	•	•	•		
1201	BI FLUX CONNECTION	E23630	1010464		•	•	•	•	•	•	•	•		
1202	RESTRICTOR D:54		1012603		•	•	•	•	•	•	•	•		
1203	BI FLUX CONNECTION	E23646	1010465		•	•	•	•	•	•	•	•		
1204	TAPPING SCREW CBLZ D: 4.2-13	277815	79486		•	•	•	•	•	•	•	•		
1205	GASKET (/Connection)	E00603	1010238		•	•	•	•	•	•	•	•		
1206	SEALING RING	E23647	1014148		•	•	•	•	•	•	•	•		
1400	V./HORIZONTAL FLUE KIT D60-100		1016496		•	•	•	•	•	•	•	•		
1401	VERTICAL ADAPTATER	E00641	1010992		•	•	•	•	•	•	•	•		
1402	FLUE DUCT SECOND SECTION		1300300		•	•	•	•	•	•	•	•		
1600	SE-DUCT KIT		1016402		•	•	•	•	•	•	•	•		
1601	AIR DUCT		1016497		•	•	•	•	•	•	•	•		

5000 ACCESSORIES



6000 MAINTENANCE



Key N°	Description	G.C N°	Manf. Pt. N°	Type									Manf. date		
					FF	FF	FF	FF	FF	FF	FF	FF	from	to	
5000	ACCESSORIES														
5001	CONVERSION KIT NAT > LPG		1014519		•	•									
	CONVERSION KIT NAT > LPG		1014520				•	•							
	CONVERSION KIT NAT > LPG	E00645	1012450						•	•					
	CONVERSION KIT NAT > LPG	E00646	1012589								•				
5002	CONVERSION KIT BUT/PROP > NAT		1014517		•	•									
	CONVERSION KIT BUT/PROP > NAT		1014518				•	•							
	CONVERSION KIT BUT/PROP > NAT		1014155						•	•					
	CONVERSION KIT BUT/PROP > NAT		1014156								•				
5014	CONNECTION - FIRST FITTING	E00651	1012523		•	•	•	•	•	•	•	•			
5015	CONNECT. ELM	E00648	1010182		•	•	•	•	•	•	•	•			
	CONNECT. VAILLANT	E00649	1010183		•	•	•	•	•	•	•	•			
	CONNECT. CELTIC	E00650	1010517		•	•	•	•	•	•	•	•			
	CONNECT. JUNKER	E00652	1011063		•	•	•	•	•	•	•	•			
	CONNECT. + EXHAUST SD FF		1302351								•				
	CONNECT. SAULNIER DUVAL FF		1303293		•	•	•	•	•	•	•	•			
5020	SLEEVE		1018765								•				
	SLEEVE		1018789		•	•	•	•	•		•	•			
5021	CHOCK - BOTTOM SIDE	E00654	1010655		•	•	•	•	•		•	•			
	CHOCK - BOTTOM SIDE		1018763								•				
5022	CHOCK - DRAUGHT DIVERTER SIDE	E00655	1010080		•	•	•	•	•		•	•			
	CHOCK - DRAUGHT DIVERTER SIDE	E23673	1015966								•				
5023	SIDE CHOCK	E00656	1010081		•	•	•	•	•		•	•			
	SIDE CHOCK	E23674	1015967								•				
5030	TEMP PLATE	E00657	1012449		•	•	•	•	•	•	•	•			
5031	ELECTRICAL TIMECLOCK KIT	E00658	1012451		•	•	•	•	•	•	•	•			
5035	SOUNDPROOFING KIT		1305676		•	•	•	•	•	•	•	•			
5036	CONV. KIT 1.23 FF > 3.23 FF		1014556		•	•									
5041	ANTIFREEZE KIT	E00665	1011279		•	•	•	•	•	•	•	•			
5042	INTERFACE SYSTEM - ROOM THERM	E23681	1012505		•	•	•	•	•	•	•	•			
5046	DEFLECTOR 30° KIT	E23682	1014810		•	•	•	•	•	•	•	•			
5047	PREFABRICATION KIT - SYSTEM +		1014575			•		•				•			
5050	ANTI-THEFT KIT		1016770		•	•	•	•	•	•	•	•			
5052	CONV. KIT 3.28 FF > 1.28 FF		1020597									•			
6000	MAINTENANCE														
6001	DESCALING INTERFACE/HEAT EXCH	E23685	1014100		•	•	•	•	•	•	•	•			
6002	DESCALING INTERFACE/WATER EXCH		1011075		•	•	•	•	•	•	•	•			
6003	SIMULATING BOX 3 WAY VALVE	E23686	1012597		•	•	•	•	•	•	•	•			
6006	SPANNER		1302650		•						•	•			
6007	STOPPED W/THROT. CONNECTOR KIT		1306970		•						•	•			

